

JUKI®

No. 0027-06

1981・6

BE4150S0PJA

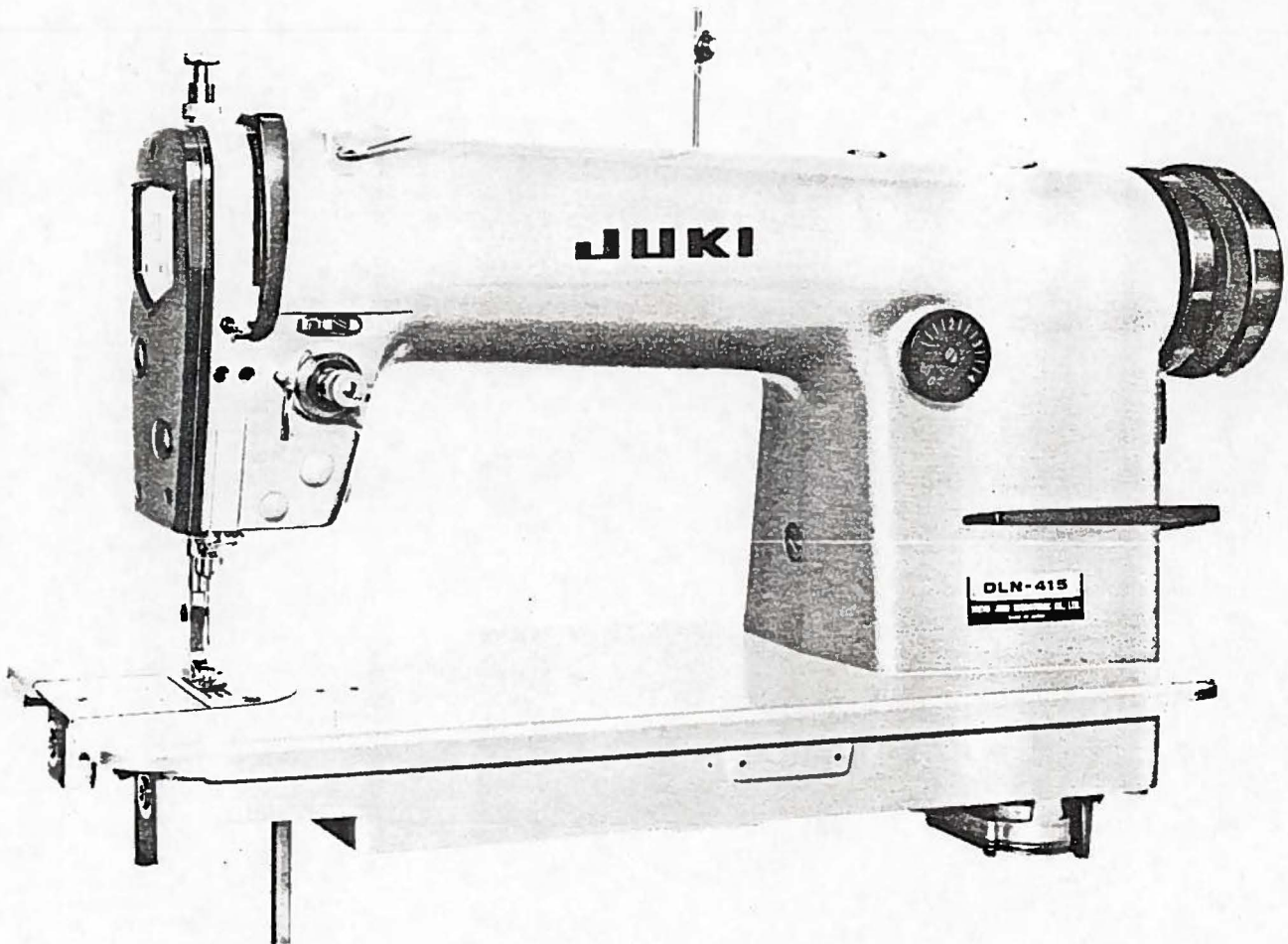
model **DLN-415** サブクラス
& SUBCLASSES

高速一本針本縫針送りマシン

High Speed Single Needle Lockstitch

Needle Feed Industrial Sewing Machine

PARTS BOOK



TOKYO JUKI INDUSTRIAL CO., LTD.

From the library of: Superior Sewing Machine & Supply LLC

HOW TO MAKE USE OF THIS PARTS BOOK

- As a basic principle, this parts book is divided into various sections according to the functions of respective parts.
- The part numbers of parts shown in the figure indicate the corresponding numbers(Ref.No.) shown by the Index.
- Explanation of codes

- ① ☆ mark means this part is changed from the previous parts book.
- ② ○01..... refer to "Note" explanation at bottom of page.

2) Codes on the "E.C. (Engineering change)" column

- ① A.10/74 Added from October, 1974
- ② D.1/75..... Obsolete from January, 1975
- ③ When D.(obsoleted) and A.(added) are indicated together
D.12/74
A.12/74

Ⓐ When previous parts (Obsoleted part) and new parts (Added parts) are not interchangeable with each other:
In this case, even obsoleted parts(D.) can be ordered with the obsoleted part number, so select the parts with changed dates and place your orders.

(Example)

Ref. No.	Note	Part No.	Description	E.C.	品名	Amt. Req. 数量
	注記	品番		変更年月		
1	☆	B1401-100-000	Needle bar	D.12/74	ハリポー	-
1-1	☆	B1401-100-000-A	Needle bar	A.12/74	ハリポー	1

Ⓑ In case when previous parts and new part are interchangeable with each other:
In this case the new part number is replaced on the "品名(Japanese)" column of the previous parts, so please order by the new part number.

(Example)

Ref. No.	Note	Part No.	Description	E.C.	品名	Amt. Req. 数量
	注記	品番		変更年月		
1	☆	B1105-200-000	Frame cover	D.12/74	B1105-300-000	-
	☆	B1105-300-000	Frame cover	A.12/74	フレームカバー	1

④ C.3/75 This indicates error was discovered in March, 1975 and so it was corrected to a new part number.
Please note that in this case, the corrected part number is shown in the part number column and the wrong part number is shown in the "品名(Japanese)" column, so please order by the correct part number.

(Example)

Ref. No.	Note	Part No.	Description	E.C.	品名	Amt. Req. 数量
	注記	品番		変更年月		
1	☆	B1105-500-000	Frame cover	C.3/75	B1105-600-000	1
		↑ Correct No.			↑ Wrong No.	

⑤ M.5/75..... The amount required is changed from March, 1975
The new amount required is shown in the "Amt. Req." column.

3) Codes on the "Amt. Req." column

- ① 2 Indicates amount required is 2.
- ② 2.0 Indicates length in meters. (unit is meter)
- ③ - Indicates parts obsoleted from the parts book.
- ④ (1) Indicates sub parts which construct the assembly part.
Assembly part is shown as "asm." and クミ in Japanese, in the "Description" column.

(Example)

Ref. No.	Note	Part No.	Description	E.C.	品名	Amt. Req. 数量
	注記	品番		変更年月		
10		B1105-900-0A0	Frame cover asm.		フレームカバー クミ	1
11		B1105-900-000	Frame cover		フレームカバー	(1)
12		SS-8110310-SP	Screw 11/64-40 L=2.8		トメネジ 11/64-40 L=2.8	(2)

When Ordering The Spare Parts:

In order to ensure that we deliver the correct parts to you, please clearly state when ordering the corresponding PART NUMBER (e.g. B1109-012-A00) and also the PARTS BOOK NUMBER (e.g. 0010-01, given at the top right of the cover) or the MACHINE SERIAL NUMBER, because there are some parts which have been changed.

パーツブックの見方

- このパーツブックは、原則として、機構別に分類された各項目からなっております。
- 図に示された部品の品番は、図にふられている No.(Ref. No.) に対応するインデックスによって、その品番がわかります。
- 記号の説明

1) "注記" 欄の記号

- ① ☆印……………前回のパーツブックと比較して今回変更された部品を意味します。
- ② ○印……………ページ下の"注記"の説明を参照して下さい。

2) "変更年月" 欄の記号

- ① A. 10/74……………1974年10月より追加された。
- ② D. 1/75……………1975年1月より削除された。
- ③ D. (削除)、A. (追加) が連記してある場合。
D. 12/74
A. 12/74

a 部品の互換性がない変更の場合

この場合は削除 (D) された品番でも御注文できますから、変更年月により、いずれかの部品を選択して御注文下さい。

[例]

Ref. No.	Note	Part No.	Description	E.C.	Amt. Req.
	注記	品番		変更年月	品名
1	☆	B1401-100-000	Needle bar	D.12/74	ハリボー
1-1	☆	B1401-100-000-A	Needle bar	A.12/74	ハリボー

b 部品の互換性がある場合の変更

この場合は、旧部品の和文品名欄にそれにかわる新しい品番が記入してありますので、新しい品番で御注文下さい。

[例]

Ref. No.	Note	Part No.	Description	E.C.	Amt. Req.
	注記	品番		変更年月	品名
1	☆	B1105-200-000	Frame cover	D.12/74	B1105-300-000
	☆	B1105-300-000	Frame cover	A.12/74	フレームカバー

- ④ C. 3/75……………1975年3月に品番のミスが判明した為、正しい品番に訂正された。

この場合は品番欄に正しい品番を、和文品名欄に間違いの品番が記入してありますので、正しい品番で御注文下さい。

[例]

Ref. No.	Note	Part No.	Description	E.C.	Amt. Req.
	注記	品番		変更年月	品名
1	☆	B1105-500-000	Frame cover	C.3/75	B1105-600-000
		↑ 正しい品番			↑ 間違っていた品番

- ⑤ M. 5/75……………1975年5月より数量が変更になった。

この場合数量欄には新しい数量が表示してあります。

3) "数量" 欄の記号

- ① 2 ……数量、2個を表わします。
- ② 2.0 ……長さ、2メートルを表わします。(単位はメートルです)
- ③ — ……このパーツブックから削除された部品です。
- ④ (1) ……組部品を構成している子部品を表わします。
組部品は品名欄に英文で "asm." 和文で クミ と表示してあります。

[例]

Ref. No.	Note	Part No.	Description	E.C.	Amt. Req.
	注記	品番		変更年月	品名
10		B1105-900-0A0	Frame cover asm.		フレームカバー クミ
11		B1105-900-000	Frame cover		フレームカバー
12		SS-8110310-SP	Screw 11/64-40 L=2.8		トメネジ 11/64-40 L=2.8

補用部品注文の際の御注意

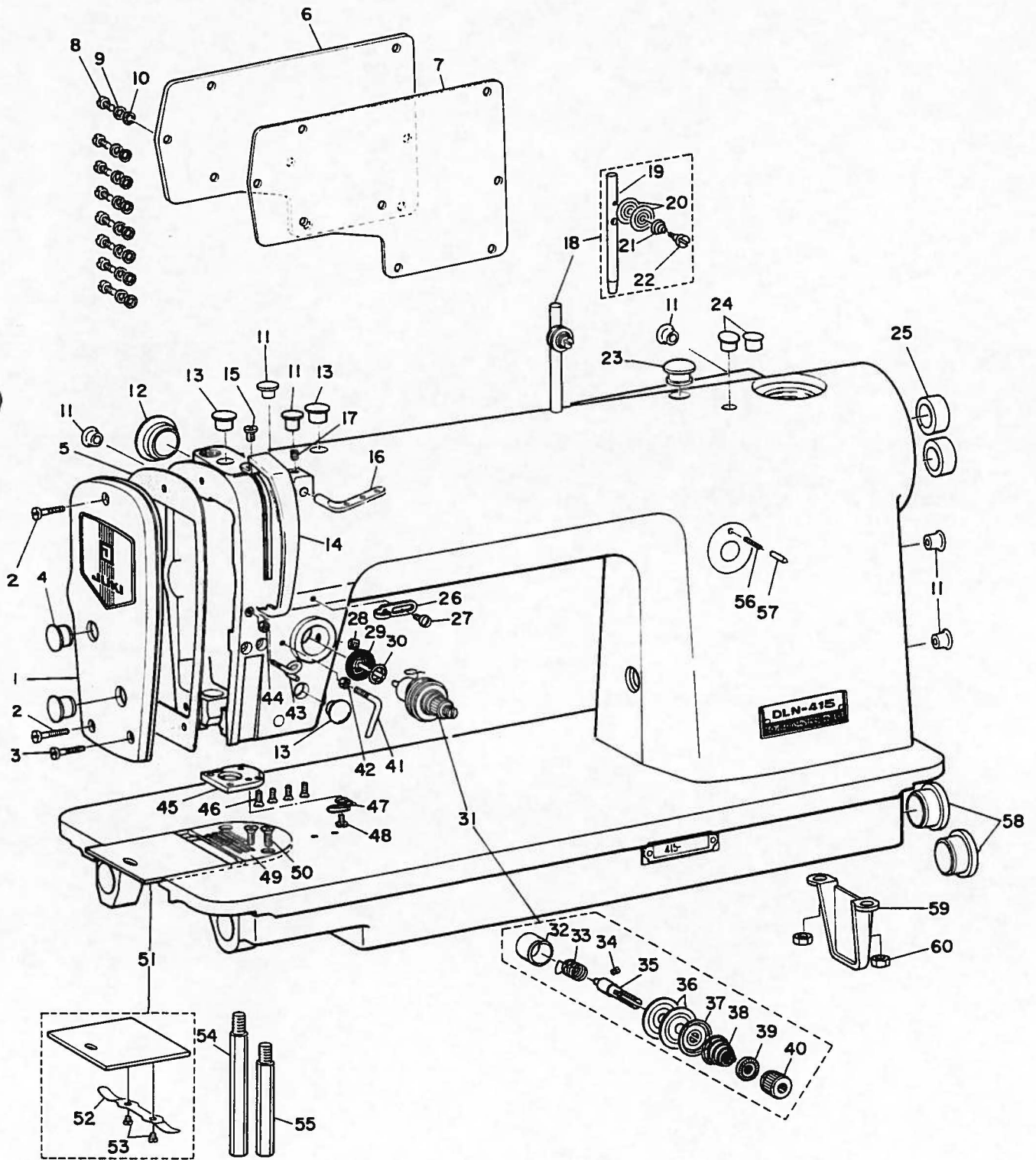
このパーツブックに記載されている補用部品を御注文の際は、部品の番号(例えば、B1109-012-A00)で御注文下さい。合わせて、御覧のパーツブックの管理番号(表紙右上、例えば、No. 0010-01)又は、機械番号を御連絡頂ければ幸いです。

改良のため部品の一部が変更になる場合がありますのでご了承下さい。

CONTENTS

目次

1. FRAME & MISCELLANEOUS COVER COMPONENTS	
頭部・外装関係	1
2. MAIN SHAFT & UPRIGHT SHAFT & NEEDLE BAR COMPONENTS	
上軸・立軸・針棒関係	3
3. HOOK DRIVING SHAFT & PRESSER BAR COMPONENTS	
下軸・押工棒関係	5
4. FEED MECHANISM COMPONENTS (1)	
送り関係(1)	7
5. FEED MECHANISM COMPONENTS (2)	
送り関係(2)	9
6. NEEDLE BAR FRAME COMPONENTS	
針棒揺動台関係	11
7. LUBRICATION COMPONENTS	
給油関係	13
8. OIL RESERVOIR & KNEE LIFTER COMPONENTS	
油溜・膝上げ関係	14
9. EXCLUSIVE PARTS FOR SUBCLASS COMPONENTS	
サブクラス専用部品	
1. DLN-415-H	15
2. DLN-415-L	16
10. EXCHANGING PARTS	
交換部品	17
11. SPECIAL ORDER PARTS	
特別注文部品	19
12. NUMERICAL INDEX OF PARTS	
索引	20



1. FRAME & MISCELLANEOUS COVER COMPONENTS

頭部・外装関係

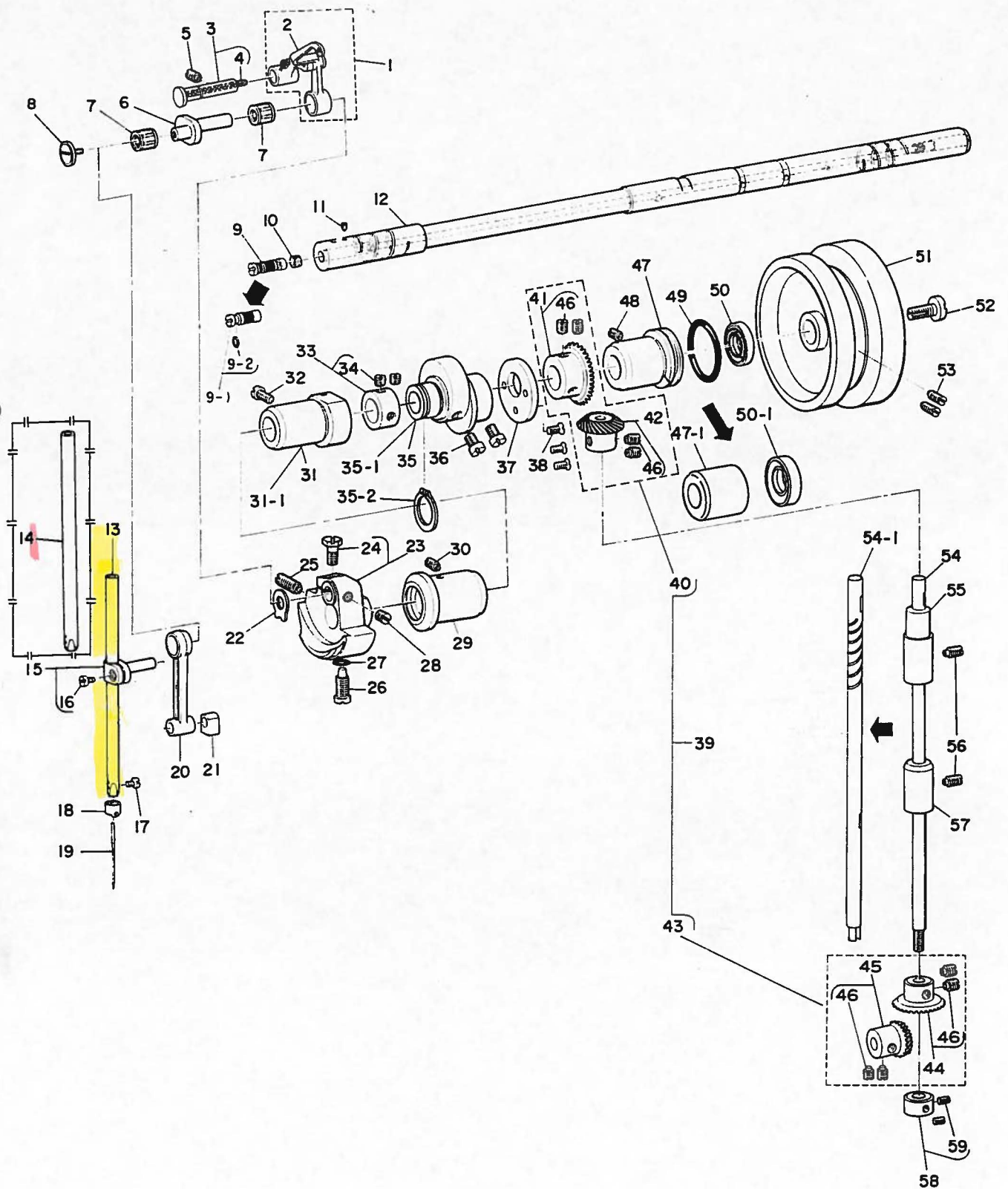
Ref. No.	Note	Part No.	Description	E.C.	品名	Amt. Req.
	注記	品番		変更年月		数量
1		B1121-415-0A0	Face plate asm.		メンイタ クミ	1
2		SS-7111120-SP	Screw 11/64-40 L=10.5		マルヒラネジ 11/64-40 L=10.5	2
3		SS-7111410-SP	Screw 11/64-40 L=14.0		マルヒラネジ 11/64-40 L=14.0	1
4		B1179-552-000	Rubber plug	.D.12/79	TA-1250406-R0	—
		TA-1250406-R0	Rubber plug	.A.12/79	アナキャップ	2
5		B1122-415-000	Gasket		パッキン	1
6		B1118-415-000-A	Side plate	.D.4/79	D1118-555-D00	—
		D1118-555-D00	Side plate	.A.4/79	マドイタ	1
7		B1119-415-000-A	Gasket		パッキン	1
8		SS-7110910-SP	Screw 11/64-40 L=8.5		マルヒラネジ 11/64-40 L=8.5	8
9		WP-0450000-SD	Washer 4.5 x 8.0 x 0.5		ヒラザガネ 4.5×8.0×0.5	8
10		B3534-012-000	Gasket		パッキン	8
11		B1117-552-000	Rubber plug	.D.12/79	TA-0800704-R0	—
	☆	TA-0800704-R0	Rubber plug	.D.2/81	TA-0750704-R0	—
	☆	TA-0750704-R0	Rubber plug	.A.2/81	アナキャップ	6
12		B1165-415-000	Rubber plug (26mm)	.D.12/79	TA-2100904-R0	—
		TA-2100904-R0	Rubber plug	.A.12/79	アナキャップ	1
13		B1187-552-000	Rubber plug	.D.12/79	TA-1050504-R0	—
		TA-1050504-R0	Rubber plug	.A.12/79	アナキャップ	3
14		B1123-552-000-A	Thread take-up lever oil guard		テンビンカバー	1
15		SS-7110510-SP	Screw 11/64-40 L=5.0		マルヒラネジ 11/64-40 L=5.0	1
16		B1128-522-000	Three hole thread eyelet		ミツメ イトカケ	1
17		SS-8110510-SP	Screw 11/64-40 L=5.0		トメネジ 11/64-40 L=5.0	1
18	◆01	B1113-155-0A0	Needle thread guide pin asm.		イトアンナイボー クミ	1
19	◆01	B1113-155-000	Needle thread guide pin		イトアンナイボー	(1)
20	◆01	B3148-123-000	Tension disc		イトアンナイ サラ	(2)
21	◆01	B3149-123-A00	Tension spring		イトアンナイ サラ バネ	(1)
22	◆01	SD-0380552-SL	Hinge screw D=3.8 H=5.5		ダンネジ D=3.8 H=5.5	(1)
23		B1165-412-000	Rubber plug, large	.D.12/79	TA-1250705-R0	—
		TA-1250705-R0	Rubber plug	.A.12/79	アナキャップ	1
24		B1186-552-000	Rubber plug	.D.12/79	TA-0900707-R0	—
		TA-0900707-R0	Rubber plug	.A.12/79	アナキャップ	2
25		B1189-415-000	Rubber plug	.D.12/79	TA-2101002-R0	—
		TA-2101002-R0	Rubber plug	.A.12/79	アナキャップ	2
26	◆01	B1126-552-000	Frame thread guide (A)		アーム イトアンナイ A	1
27		SS-5090610-SP	Screw 9/64-40 L=6.0		トラスネジ 9/64-40 L=6.0	1
28		SS-8150710-SP	Screw 15/64-28 L=7.0		トメネジ 15/64-28 L=7.0	1
29		B3133-415-0A0	Tension release pin cap asm.		イトユルメビン キャップ クミ	1
30		B3136-415-000	Cap ring		イトユルメ キャップリング	1
31		B3111-552-0A0	Tension controller asm.		イトチョーシ ボーダイ クミ	1
32		B3111-552-B00	Tension post socket		イトチョーシ ボーダイ	(1)
33		B3128-012-000	Take-up spring		イトトリバネ	(1)
34		SS-8090670-SP	Screw 9/64-40 L=5.5		トメネジ 9/64-40 L=5.5	(1)
35		B3115-552-000	Tension post		イトチョーシ ボー	(1)
36		B3126-012-000	Tension disc		イトチョーシ サラ	(2)
37		B3132-552-000	Tension disc holder		イトチョーシ サラオサエ	(1)
38	◆01	B3129-012-A00	Spring (A)		イトチョーシ バネ A	(1)
39		B3120-125-000	Tension disc stopper		イトチョーシ サラ カイテンドメ	(1)
40		B3116-125-000	Tension nut		イトチョーシ ナット	(1)
41		B1127-415-000	Frame thread guide (C)		アーム イトアンナイ C	1
42		NS-6090310-SP	Nut 9/64-40		6 カクナット 9/64-40	1
43		B3114-761-000	Frame thread guide (B)		テンビン イトアンナイ B	1
44		NS-6060350-SP	Nut 3/32-56		6 カクナット 3/32-56	1
45		B1130-415-000	Jaw bottom plate		アコブ アテイタ	1
46		SS-2080810-SP	Screw 1/8-44 L=7.5		マルサラネジ 1/8-44 L=7.5	4
47		B1129-415-000-A	Frame thread guide (D)		アーム イトアンナイ D	1
48		SS-3090520-SP	Screw 9/64-40 L=4.5		マルネジ 9/64-40 L=4.5	1
49	◆01	B1109-041-F00	Throat plate (F)		ハリイタ F	1
50		SS-2110920-TP	Screw 11/64-40 L=8.5		マルサラネジ 11/64-40 L=8.5	2
51		B1110-012-0A0	Bed slide asm.		スベリイタ クミ	1
52		B1111-012-000	Spring		スベリイタ バネ	(1)
53		SS-6060210-SP	Screw 3/32-56 L=1.9		ヒラネジ 3/32-56 L=1.9	(2)
54		B1104-122-000	Bed screw stud (A)		ベッド シチュー A	1
55		B1105-122-000	Bed screw stud (B)		ベッド シチュー B	1
56		B1148-555-000	Spring		オクリ チョーセツ ビンバネ	1
57		B1147-555-000	Feed regulator stop pin		オクリ チョーセツ ビン	1
58		B1166-552-000-A	Rubber plug	.D.12/79	TA-2351004-R0	—
		TA-2351004-R0	Rubber plug	.A.12/79	アナキャップ	2
59		B1106-122-000	Bed support block		ヘッド シジハン	1
60		NS-6150310-SP	Nut 15/64-28		6 カクナット 15/64-28	2

Note (注記) ◆01 Standard parts (In case of subclass, refer to the subclass exclusive parts list)

標準部品 (サブクラス使用の場合、サブクラス専用部品リストを参照して下さい)

2. MAIN SHAFT & UPRIGHT SHAFT & NEEDLE BAR COMPONENTS

上軸・立軸・針棒関係



2. MAIN SHAFT & UPRIGHT SHAFT & NEEDLE BAR COMPONENTS

上軸・立軸・針棒関係

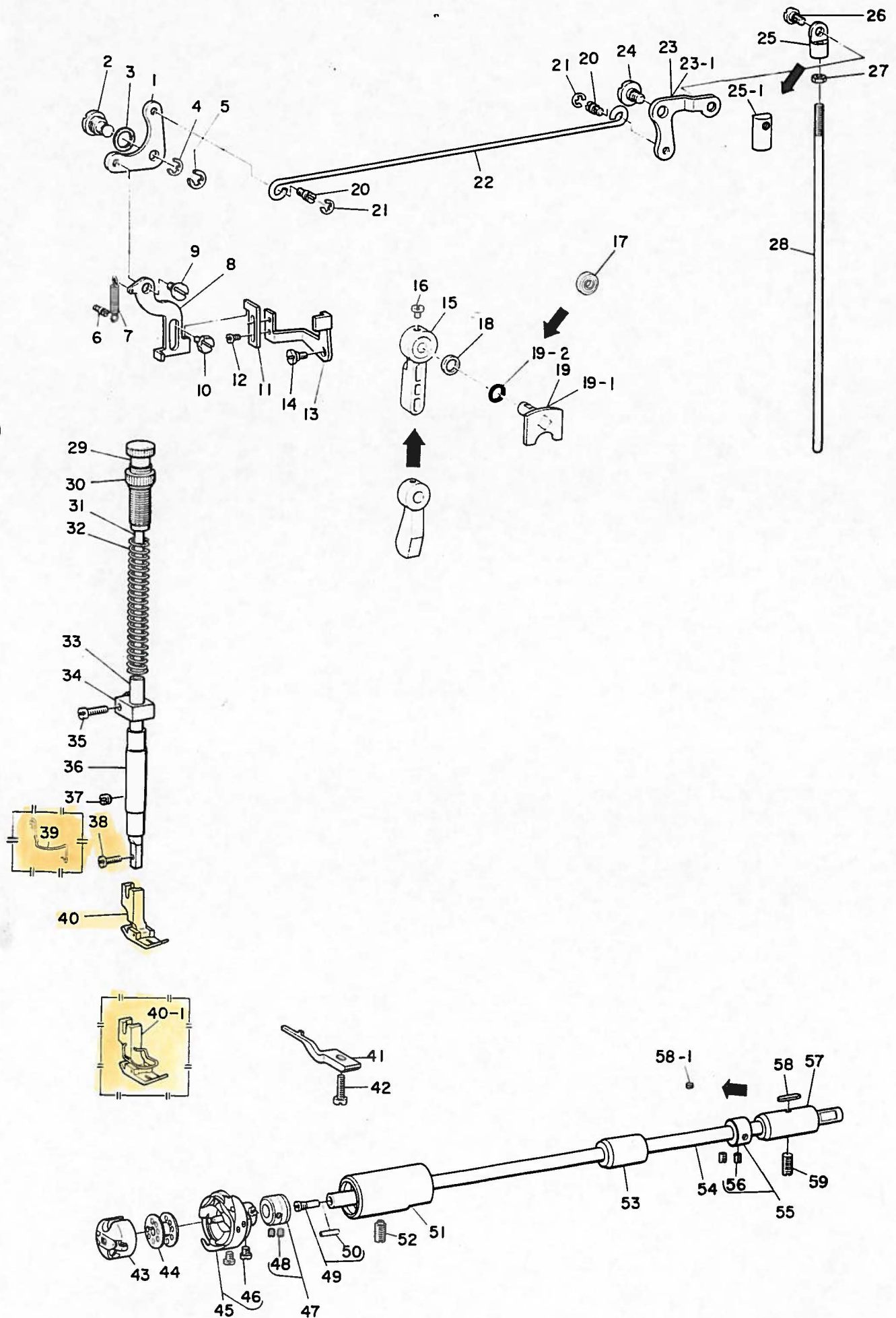
Ref. No.	Note	Part No.	Description	E.C.	品名	Amt. Req.
	注記	品番		変更年月		数量
1		B1901-552-0C0	Thread take-up lever asm.		テンピン クミ (ユシツツキ)	1
2		CQ-2000000-00	Oil wick		ユシン	(0.1)
3		B1904-552-0A0	Thread take-up crank shaft stud asm.		テンピン クランクジク クミ	1
4		CQ-2020000-00	Oil wick		ユシン	(0.2)
5		SS-8151150-SP	Screw 15/64-28 L=10.5		トメネジ 15 64-28 L=10.5	1
6		B1209-552-000	Needle bar crank		ハリボー クランク	1
7		B1905-541-800	Needle bearing		テンピン ニードル ジクウケ	2
8		B1903-552-000	End screw left		テンピン クランク ヒダリネジ	1
9		B1213-552-0A0	Oil amount adjusting pin asm.	D.7/79	クランク ユリョーチョーセツピン クミ	—
9-1		B1213-552-0A0-A	Oil amount adjusting pin asm.	A.7/79	クランク ユリョーチョーセツピン クミ	1
9-2		RO-0291801-00	Rubber ring	A.7/79	Oリング	(1)
10		B1226-552-000	Roller felt		クランク ユリョーセイゲン フェルト	1
11		B1224-552-000	Screw	D.7/79	クランク ユリョーチョーセツピン トメネジ	—
12		B1201-555-000	Main shaft		ウワジク	1
13	◆01	B1401-415-A00	Needle bar (A)		ハリボー A	1
14	◆01	B1401-415-B00	Needle bar (B)		ハリボー B	1
15		B1411-552-0A0	Needle bar connection asm.		ハリボーダキ クミ	1
16		SS-6090670-TP	Screw 9/64-40 L=6.0		ヒラネジ 9 64-40 L=6.0	(1)
17	☆	SS-7080510-SP	Screw 1/8-44 L=4.5	D.6/80	SS-7080510-TP	—
	☆	SS-7080510-TP	Screw 1/8-44 L=4.5	A.6/80	マルヒラネジ 1 8-44 L=4.5	1
18	◆01	B1418-552-800	Needle thread guide (B)		ハリボー イトカケ B	1
19	◆01	MDB-10081400	Needle DB x 1, =14		ハリ DBX1 =14	1
20		B1408-552-000	Needle bar crank connecting rod		ハリボー クランクロッド	1
21		B1414-226-000	Needle bar connection slide block		ハリボーダキ アンナイコロ	1
22		B1212-552-000	Counter weight protecting plate		ツリアイオモリ ホコイタ	1
23		B1206-552-0A0	Counterweight asm.		ツリアイオモリ クミ	1
24		SS-9661120-CP	Screw 1/4-40 L=10.5		6 カクネジ 1 4-40 L=10.5	(1)
25		SS-8681950-SP	Screw 9/32-28 L=19.0		トメネジ 9 32-28 L=19.0	1
26		SS-7681650-TP	Screw		マルヒラネジ 9 32-28 L=16.0	1
27		RO-0442401-00	Rubber ring		Oリング	1
28		SS-8660610-TP	Screw 1/4-40 L=6.0		トメネジ 1 4-40 L=6.0	1
29		B1202-552-800-A	Main shaft bushing, front		ウワジク マエメタル	1
30		SS-8151150-SP	Screw 15/64-28 L=10.5		トメネジ 15 64-28 L=10.5	1
31	☆	B1203-227-000	Main shaft bushing, intermediate	D.11/79	ウワジク ナカメタル	—
31-1	☆	B1203-227-000-A	Main shaft bushing, intermediate	A.11/79	ウワジク ナカメタル	1
32		SS-7151120-SP	Screw 15/64-28 L=11.0		マルヒラネジ 15 64-28 L=11.0	1
33		CS-47121A-SH	Thrust collar asm. D=14.72 W=12.0		スラストウケ D=14.72 W=12.0 クミ	1
34		SS-8660610-TP	Screw 1/4-40 L=6.0		トメネジ 1 4-40 L=6.0	(6)
35	◆01	B1610-555-000	Feed drive eccentric cam	D.4/80	オクリ ヘンシンカム	—
35-1	☆	B1610-555-000-A	Feed drive eccentric cam	A.4/80	オクリ ヘンシンカム	1
35-2	☆	RC-1850001-KP	Snap ring	A.4/80	Cカタトメワ 18.5	1
36		SS-6661110-SP	Screw 1/4-40 L=11.0		ヒラネジ 1 4-40 L=11.0	2
37	◆01	B1611-161-000	Thrust collar		オクリカム スラストウケ	1
38		SS-2110930-SP	Screw 11/64-40 L=8.7		マルサラネジ 11 64-40 L=8.7	3
39		B1306-155-0C0	Gear & pinion asm.		カサハグルマ ジョーゲ クミ	1
40		B1306-155-0B0	Gear & pinion asm., upper		ウワカサハグルマ クミ	(1)
41		B1305-012-0A0	Gear asm.		ウワカサハグルマ ダイ クミ	(1)
42		B1306-155-0A0	Pinion asm.		ウワカサハグルマ ショー クミ	(1)
43		B1307-155-0B0	Gear & pinion asm., lower		シタカサハグルマ クミ	(1)
44		B1307-155-0A0	Gear (LARGE) asm.		シタカサハグルマ ダイ クミ	(1)
45		B1308-155-0A0	Pinion asm.		シタカサハグルマ ショー クミ	(1)
46		SS-8660810-TP	Screw 1/4-40 L=8.0		トメネジ 1 4-40 L=8.0	(8)
47	☆	B1204-552-800	Main shaft bushing, rear	D.9/80	ウワジク ウシロメタル	—
47-1	☆	D1204-555-D08	Main shaft bushing, rear	A.9/80	ウワジク ウシロメタル	1
48		SS-8151150-SP	Screw 15/64-28 L=10.5		トメネジ 15 64-28 L=10.5	1
49		RO-2943101-00	Rubber ring	D.9/80	Oリング	—
50	☆	B1208-552-000-A	Oil seal	D.9/80	ウワジク ウシロメタル オイルシール	—
50-1	☆	D1208-555-D00	Oil seal	A.9/80	ウワジク ウシロメタル オイルシール	1
51		B1217-555-000	Hand wheel		ハスミタルマ	1
52	☆	B1233-012-000	End screw	D.4/79	ハスミタルマ オシアケネジ	—
	☆	SS-7701010-SP	End screw	A.4/79	ハスミタルマ オシアケネジ	1
53		SS-8151550-SP	Screw 15/64-28 L=15.0		トメネジ 15 64-28 L=15.0	2
54	☆	B1301-552-000	Upright shaft	D.8/80	タテジク	—
54-1	☆	B1301-555-000	Upright shaft	A.8/80	タテジク	1
55		B1302-552-800	Bushing, upper		タテジク ウワメタル	1
56		SS-8151150-SP	Screw 15/64-28 L=10.5		トメネジ 15 64-28 L=10.5	2
57		B1303-552-800	Upright shaft bushing, lower		タテジク シタメタル	1
58		CS-0791010-SH	Thrust collar asm.	D.1/79	スラストウケ D=7.94 W=10 クミ	—
59		SS-8110520-TP	Screw 11/64-40 L=4.5	D.1/79	トメネジ 11 64-40 L=4.5	—

Note (注記) ◆01 Standard parts (In case of subclass, refer to the subclass exclusive partslist)
 01 Special order parts

標準部品 (サブクラス使用の場合、サブクラス専用部品リストを参照して下さい)
 特別注文部品

3. HOOK DRIVING SHAFT & PRESSER BAR COMPONENTS

下軸・押工棒関係



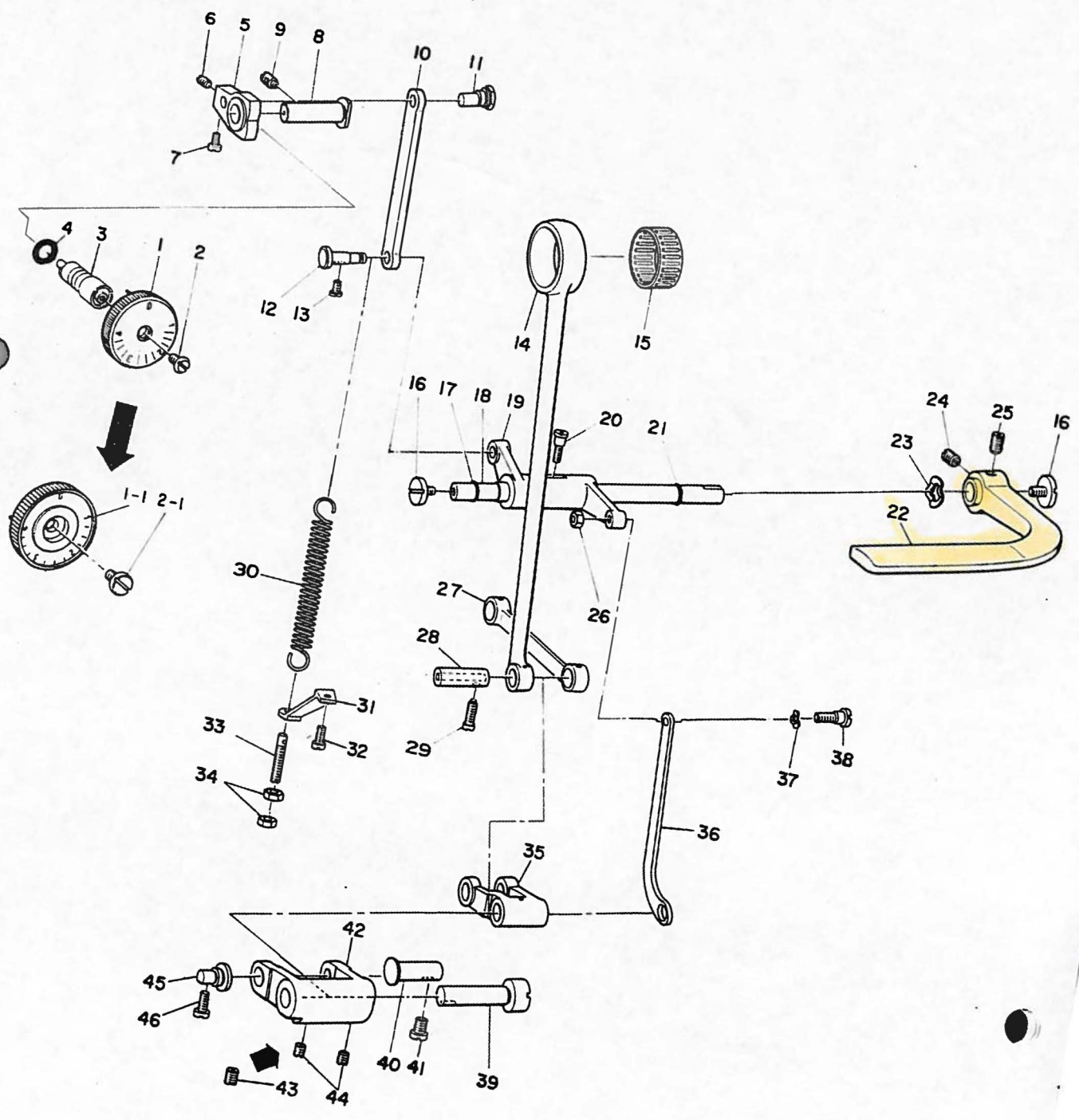
3. HOOK DRIVING SHAFT & PRESSER BAR COMPONENTS

下軸・押工棒関係

Ref. No.	Note	Part No.	Description	E.C.	品名	Amt. Req. 数量
	注記	品番		変更年月		
1	◆01	B1516-415-000	Lifting lever link left		ヒキアゲイタ リンク	1
2		B1517-415-000	Hinge pin		ヒキアゲイタ リンクジク	1
3		B3431-581-000	Lifting lever gasket		バッキン	1
4		RE-0600000-K0	Snap ring 6.0		Eガタ トメワ 6	1
5		B1523-226-000	Snap ring (B)		ヒキアゲイタ リンクジク トメワ B	1
6		B1531-415-000	Suspension		ヒキアゲイタ ハネカケ	1
7		B1530-415-000	Spring		ヒキアゲイタ ハネ	1
8		B1515-415-000	Lifting lever		ヒキアゲイタ	1
9		SD-0630301-SP	Hinge screw D=6.35 H=3.0		ダンネジ D=6.35 H=3.0	1
10		SD-0630275-SP	Hinge screw D=6.35 H=2.7		ダンネジ D=6.35 H=2.7	1
11		B3135-415-000	Tension release link (B)		イトユルメ リンク B	1
12		SS-7080510-SP	Screw 1/8-44 L=4.5		マルヒラネジ 1/8-44 L=4.5	2
13		B3134-415-000	Tension release link (A)		イトユルメ リンク A	1
14		SD-0640231-SP	Hinge screw D=6.35 H=2.3		ダンネジ D6.35 H=2.3	1
15		B1520-552-000	Hand lifter		オサエアゲ レバー	1
16		SS-7120910-SP	Screw 3/16-28 L=9.0		マルヒラネジ 3/16-28 L=9.0	1
17		B1522-552-000	Oil seal ring	D.4/79	オサエアゲ ジク オイルシール	-
18		WP-0740516-SP	Washer 7.4 x 11.8 x 0.5		ヒラザガネ 7.4x11.8x0.5	1
19		B1518-552-0A0	Hand lifter cam asm.	D.4/79	オサエアゲ カム クミ	-
19-1		B1518-481-0A0	Hand lifter cam asm.	A.4/79	オサエアゲ カム クミ	1
19-2		RO-0371801-00	Rubber ring	A.4/79	Oリング	1
20		B3416-552-000	Connecting rod hinge screw		ヒザアゲ ヨコボウ ダンネジ	2
21		RE-0500000-K0	Snap ring 5.0		Eガタ トメワ 5.0	2
22		B3412-415-000	Lifting lever connecting rod		ヒザアゲ ヨコボウ	1
23	◆01	B3414-415-000	Lifting lever link right	D.4/79	ヒザアゲ リンクウデ	-
23-1	*	B3414-415-000-A	Lifting lever link right	A.4/79	ヒザアゲ リンクウテ	1
24		SD-0720331-SP	Hinge screw D=7.24 H=3.3		タンネジ D=7.24 H=3.3	1
25	◆01	B3416-415-000	Swivel	D.4/79	ツリボウ タルマ	-
25-1	*	B3416-415-000-A	Swivel	A.4/79	ツリボウ タルマ	1
26		SD-0600401-SD	Hinge screw D=6.0 H=4.0		タンネジ D=6.0 H=4.0	1
27		NS-6620310-SP	Nut 3/16-32		6 カクナット 3/16-32	1
28		B3415-552-000	Lifting lever connecting rod vertical		ヒザアゲ レンケツホー	1
29		B1509-227-000	Presser spring regulator		オサエ チョーセツネジ	1
30		NS-2820850-SA	Nut	D.7/79	B1511-555-000	-
		B1511-555-000	Nut	A.7/79	オサエ チョーセツネジ ナット	1
31		B1510-227-000	Presser bar guide bar		オサエ アンナイホー	1
32	◆01	B1505-227-000-A	Presser spring		オサエ チョーセツハネ	1
33		B1501-127-000	Presser bar		オサエボウ	1
34		B1507-415-000	Presser bar guide bracket		オサエボウ タキ	1
35		SS-7111410-SP	Screw 11/64-40 L=14.0		マルヒラネジ 11/64-40 L=14.0	1
36		B1502-541-000	Presser bar bushing, lower		オサエボウ シタメタル	1
37	*	SS-8150310-SP	Screw 15/64-28 L=3.4	D.1/79	トメネジ 15/64-28 L=3.4	-
38		SS-7091110-SP	Screw 9/64-40 L=10.5		マルヒラネジ 9/64-40 L=10.5	1
39	01	B1421-522-000	Needle bar guard		ハリボウ アンセンカバー	1
40	◆01	B1524-412-0A0	Presser foot asm.		ジユウオサエ クミ	1
40-1	01	B1524-412-0B0	Presser foot asm. <i>PRIM.#</i>	A.3/76	ジユウオサエ クミ	1
41	◆01	B1835-012-000	Bobbin case positioning finger		ナカカマ オサエ	1
42		SS-6111010-SP	Screw 11/64-40 L=9.5		ヒラネジ 11/64 40 L=9.5	1
43		B1837-041-0A0	Bobbin case asm.		ホビンケース クミ	1
44		B9117-012-000	Bobbin		ホビン	1
45	◆01	B1830-415-0A0	Hook asm.		カマ クミ	1
46		SS-6110560-TP	Screw		カム トメネジ	(2)
47		CS-079106A-SH	Thrust collar asm.		シタシク スラストフケ クミ	1
48		SS-8110410-TP	Screw 11/64-40 L=3.5		トメネジ 11/64 40 L=3.5	(2)
49		B1808-552-0A0	Oil seal screw asm.		シタシク マエトメネジ クミ	1
50	◆01	B1810-552-000	Oil wick		シタシク マエトメネジ ユシシ	(1)
51		B1802-412-0A0	Hook driving shaft bushing asm. front		シタシク マエメタル クミ	1
52		SS-8151150-SO	Screw 15/64-28 L=10.5		トメネジ 15/64 28 L=10.5	1
53		B1803-552-000	Hook driving shaft bushing, intermediate		シタシク ナカメタル	1
54		B1801-412-000	Hook driving shaft		シタシク	1
55		CS-0791010-SH	Thrust collar asm.		スラストフケ D=7.94 W=10 クミ	1
56		SS-8110520-TP	Screw 11/64-40 L=4.5		トメネジ 11/64 40 L=4.5	(2)
57		B1804-552-B00	Hook driving shaft bushing, rear		シタシク ウシロメタル	1
58	*	B1806-038-000	Oil felt	D.6/80	シタシク ウシロメタル フェルト	-
58-1	*	B1806-555-000	Oil felt	D.6/80	シタシク ウシロメタル フェルト	1
59		SS-8151550-SP	Screw 15/64-28 L=15.0	D.8/79	SS-8151230-SP	-
		SS-8151230-SP	Screw 15/64-28 L=12	A.8/79	トメネジ 15/64 28 L=12	1

Note (注記) ◆01 Standard parts (In case of subclass, refer to the subclass exclusive parts list)
01 Special order parts

標準部品 (サブクラス使用の場合、サブクラス専用部品リストを参照して下さい)
特別注文部品



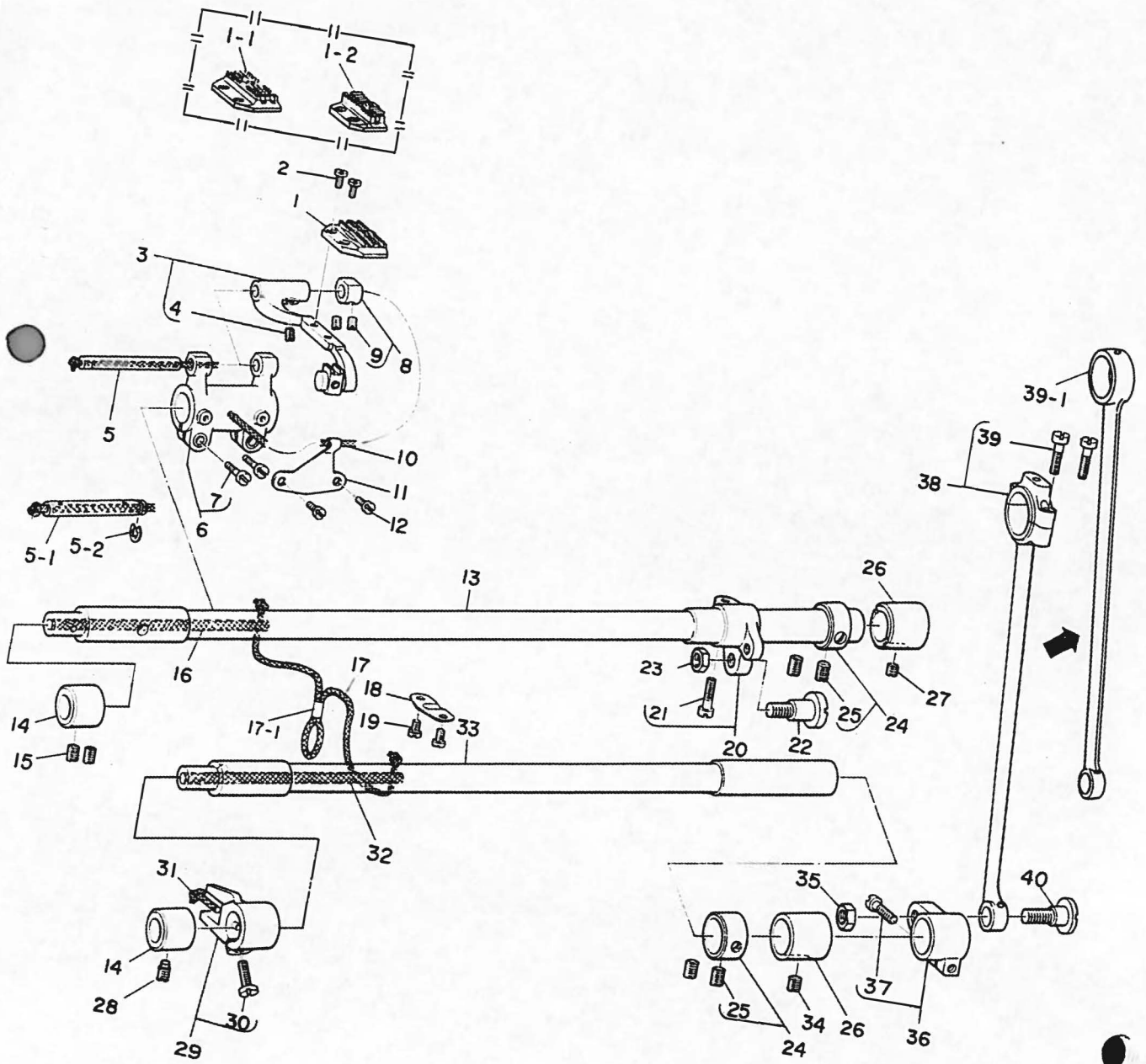
4. FEED MECHANISM COMPONENTS (1)

送り関係(1)

Ref. No.	Note	Part No.	Description	E.C.	Amt. Req.	
	注記	品番		変更年月	品名	
1	☆◆01	B1623-555-0A0-A	Stitch dial asm.	.D.6/79	B 1623-555-000-A	1
1-1	☆◆01	B1623-555-000-A	Stitch dial	.A.6/79	メモリイタ	1
2	☆	SS-6121050-SP	Screw 3/16-28 L=9.5	.D.6/79	SS-6120930-SP	1
2-1	☆	SS-6120930-SP	Screw 3/16-28 L=9	.A.6/79	ヒラネジ 3/16-28 L=9	1
3		B1634-555-000-B	Stitch length regulating screw		オクリ チョーセツネジ	1
4		RO-0742401-00	Rubber ring		O リング	1
5		B1620-161-000	Feed regulator		オクリ チョーセツダイ	1
6		SS-8110510-SP	Screw 11/64-40 L=5.0		トメネジ 11/64-40 L=5.0	1
7		SS-7110720-SP	Screw 11/64-40 L=7.0		マルヒラネジ 11/64-40 L=7.0	1
8		B16220555-000	Feed regulator hinge pin		オクリ チョーセツダイ トメジク	1
9	☆	SS-8151230-SP	Screw 15/64-28 L=12.0	.D.11/79	SS-8150710-SP	1
	☆	SS-8150710-SP	Screw 15/64-28 L=7	.A.11/79	トメネジ 15/64-28 L=7	1
10		B1625-450-000	Feed regulator connecting rod		オクリ チョーセツ ロッド	1
11		B1626-450-000	Feed regulator connecting rod pin		オクリ チョーセツ ロッドピン	1
12		B1628-555-000	Tension spring suspensiton stud		ヒツバリ パネカケ ジク	1
13		SS-7110910-SP	Screw 11/64-40 L=8.5		マルヒラネジ 11/64-40 L=8.5	1
14	◆01	B1612-161-000	Feed rocker shaft connecting rod		スイヘイ オクリロッド	1
15		B1636-581-800	Needle bearing		ニードル ベアリング	1
16		SS-7620750-SP	Screw 3/16-32 L=6.5		マルヒラネジ 3/16-32 L=6.5	2
17		RO-0611801-00	Rubber ring, small		O リング	1
18		B1621-450-000	Reverse feed control lever shaft		オクリ レバーシク	1
19		B1629-450-000	Reverse feed control lever crank		オクリ チョーセツウデ	1
20		SD-0500803-TP	Hinge screw		ダンネジ	1
21		RO-0691801-00	Rubber ring, large		O リング	1
22		B1624-555-000	Reverse feed control lever		オクリレバー	1
23		WZ-1052010-KP	Waved washer 10.5 x 14.5 x 0.3		ナミガタザガネ 10.5×14.5×0.3	1
24		SS-8660810-TP	Screw 1/4-40 L=8.0		トメネジ 1/4-40 L=8.0	1
25		SS-8660970-TP	Screw 1/4-40 L=8.5		トメネジ 1/4-40 L=8.5	1
26		NS-6120310-SP	Nut 3/16-28		6 カクナット 3/16-28	1
27		B1613-555-000	Connecting rod		スイヘイオクリ レンケツカン	1
28		B1633-555-000	Feed driving rocker arm connecting pin		スイヘイオクリ ロッドピン	1
29		SS-7111260-SP	Screw 11/64-40 L=12.0		マルヒラネジ 11/64-40 L=12.0	1
30		B1646-555-000	Tension spring		ヒツバリ パネ	1
31		B1632-555-000	Tension spring suspension bracket		ヒツバリ パネカケ	1
32		SS-7111120-SP	Screw 11/64-40 L=10.5		マルヒラネジ 11/64-40 L=10.5	1
33		B1649-161-000	Tension spring adjusting screw		ヒツバリパネ チョーセツネジ	1
34		NS-6110420-SP	Nut 11/64-40		6 カクナット 11/64-40	2
35		B1614-555-000	Feed driving rocker arm		オクリ チョーセツ フタマタリンク	1
36		B1630-450-000	Feed driving rocker arm connecting rod		オクリ チョーセツ ロッド	1
37		WZ-0541510-KP	Waved washer 5.4 x 9.0 x 0.3		ナミガタザガネ 5.4×9.0×0.3	1
38		SD-0500401-SP	Hinge screw D=5.00 H=4.0		ダンネジ D=5.00 H=4.0	1
39		B1615-555-000	Feed driving rocker hinge pin		オクリ チョーセツ フタマタリンク ピン	1
40		B1618-161-000	Feed driving rocker arm hinge pin		オクリ チョーセツ リンクピン	1
41		SS-7151120-SP	Screw 15/64-28 L=11.0		マルヒラネジ 15/64-28 L=11.0	1
42		B1617-555-000	Feed driving rocker		オクリ チョーセツリンク	1
43	☆	SS-8150710-SP	Screw 15/64-28 L=7.0	.D.8/79	トメネジ 15/64-28 L=7.0	1
44	☆	SS-8620610-SP	Screw 3/16-32 L=6.0	.M.8/79	トメネジ 3/16-32 L=6.0	2
45		B1619-555-000	Feed driving rocker hinge pin		オクリ チョーセツリンク ササエピン	1
46		SS-7111120-SP	Screw 11/64-40 L=10.5		マルヒラネジ 11/64-40 L=10.5	1

Note (注記) ◆01 Standard parts (In case of subclass, refer to the subclass exclusive partslist)

標準部品 (サブクラス使用の場合、サブクラス専用部品リストを参照して下さい)



5. FEED MECHANISM COMPONENTS (2)

送り関係(2)

Ref. No.	Note	Part No.	Description	E.C.	品名	Amt. Req.
	注記	品番		変更年月		数量
1	◆01	B1609-041-F00	Feed dog (F)		オクリハ F	1
1-1	◆01	B1609-415-C00	Feed dog (C)	A.10/78	オクリハ (C)	1
1-2	◆02	B1609-415-D00	Feed dog (D)	A.4/79	オクリハ (D)	1
2		SS-4080620-TP	Screw 1/8-44 L=6.4		ナヘネジ 1/8-44 L=6.4	2
3		B1602-155-0B0	Feed bar asm.		オクリタイ クミ	1
4		SS-8620610-TP	Screw 3/16-32 L=6.0		トメネジ 3/16-32 L=6.0	(1)
5	☆	B1604-012-000	Feed bar shaft	D.2/80	オクリタイ シク	-
5-1	☆	B1604-012-000-A	Feed bar shaft	A.2/80	オクリタイ シク	1
5-2	☆	RE-0500711-KP	Snap ring	A.2/80	トメワ	1
6		B1603-155-0A0	Feed rocker asm.		オクリタイ ウデ クミ	1
7		SS-7111310-TP	Screw 11/64-40 L=12.8		マルヒラネジ 11/64-40 L=12.8	(2)
8		CS-0640860-SH	Thrust collar asm.	D.2/80	スラストウケ D=6.35 W=8 クミ	-
9		SS-8110510-SP	Screw 11/64-40 L=5.0	D.2/80	トメネジ 11/64-40 L=5.0	-
10		CQ-3030000-00	Oil wick		ユシン	0.2
11		B1609-155-000	Oil wick holder		オクリタイウデ ユシンオサエ	1
12		SS-6080410-SP	Screw 1/8-44 L=4.0		ヒラネジ 1/8-44 L=4.0	2
13		B1601-552-000	Feed rock shaft		スイヘイ オクリジク	1
14		B1604-155-000	Feed rocker shaft bushing, front		オクリジク マエメタル	2
15		SS-8150710-SP	Screw 15/64-28 L=7.0	D.8/79	SS-8150510-TP	-
		SS-8150510-TP	Screw 15/64-28 L=4.7	A.8/79	トメネジ 15/64-28 L=4.7	1
16		CQ-3030000-00	Oil wick		ユシン	0.3
17		CQ-3030000-00	Oil wick		ユシン	0.5
17-1		BP-5000000-00	Vinyl tube D=5	A.8/79	ビニール ハイフ	0.1
18		B1635-552-000	Oil wick holder	D.8/79	オクリジク ユシンオサエ	-
19		SS-7110540-SP	Screw 11/64-40 L=5.0	D.8/79	マルヒラネジ 11/64-40 L=5.0	-
20		B1607-412-0A0-A	Feed rocker shaft crank asm.		スイヘイ オクリウデ クミ	1
21		SS-6121610-TP	Screw 3/16-28 L=15.5		ヒラネジ 3/16-28 L=15.5	(1)
22		SD-1020701-SP	Hinge screw D=10.20 H=7.0		ダンネジ D=10.20 H=7.0	1
23		NS-6680410-SP	Nut 9/32-28		6 カクナット 9/32-28	1
24		CS-147121A-SH	Thrust collar asm. D=14.72 W=12.0		スラストウケ D=14.72 W=12 クミ	2
25		SS-8660610-TP	Screw 1/4-40 L=6.0		トメネジ 1/4-40 L=6.0	(4)
26		B1702-155-000	Bushing, rear		ジョーゲ オクリジク ウシロメタル	2
27		SS-8150410-SP	Screw 15/64-28 L=4.0	D.8/79	SS-8150510-TP	-
		SS-8150510-TP	Screw 15/64-28 L=4.7	A.8/79	トメネジ 15/64-28 L=4.7	1
28		SS-8151550-SP	Screw 15/64-28 L=15.0	D.8/79	SS-8151230-SP	-
		SS-8151230-SP	Screw 15/64-28 L=12	A.8/79	トメネジ 15/64-28 L=12	1
29		B1704-155-0A0	Feed driving shaft crank, front asm.		ジョーゲ オクリフタマタ クミ	1
30		SS-7111120-SP	Screw 11/64-40 L=10.5		マルヒラネジ 11/64-40 L=10.5	(1)
31		CQ-2020000-00	Oil wick		ユシン	0.1
32		CQ-3030000-00	Oil wick		ユシン	0.3
33		B1701-555-000	Feed driving shaft		ジョーゲ オクリジク	1
34		SS-8150710-SP	Screw 15/64-28 L=7.0	D.8/79	SS-8150510-TP	-
		SS-8150510-TP	Screw 15/64-28 L=4.7	A.8/79	トメネジ 11/64-28 L=4.7	1
35		NS-6680410-SP	Nut 9/32-28		6 カクナット 9/32-28	1
36		B1703-155-0A0	Feed driving shaft crank, rear asm.		ジョーゲ オクリウデ クミ	1
37		SS-6121610-TP	Screw 3/16-28 L=15.5		ヒラネジ 3/16-28 L=15.5	(1)
38	☆	B1708-555-0A0	Feed driving shaft connecting rod asm.	D.3/80	ジョーゲ オクリロッド クミ	-
39	☆	SS-6121610-SP	Screw 3/16-28 L=15.5	D.3/80	ヒラネジ 3/16-28 L=15.5	-
39-1	☆	B1708-555-000-A	Feed driving shaft connecting rod	A.3/80	ジョーゲ オクリロッド	1
40		SD-1020701-SP	Hinge screw D210.20 H=7.0		タンネジ D=10.20 H=7.0	1

Note | 注記) ◆01 Standard parts (In case of subclass, refer to the subclass exclusive parts list)

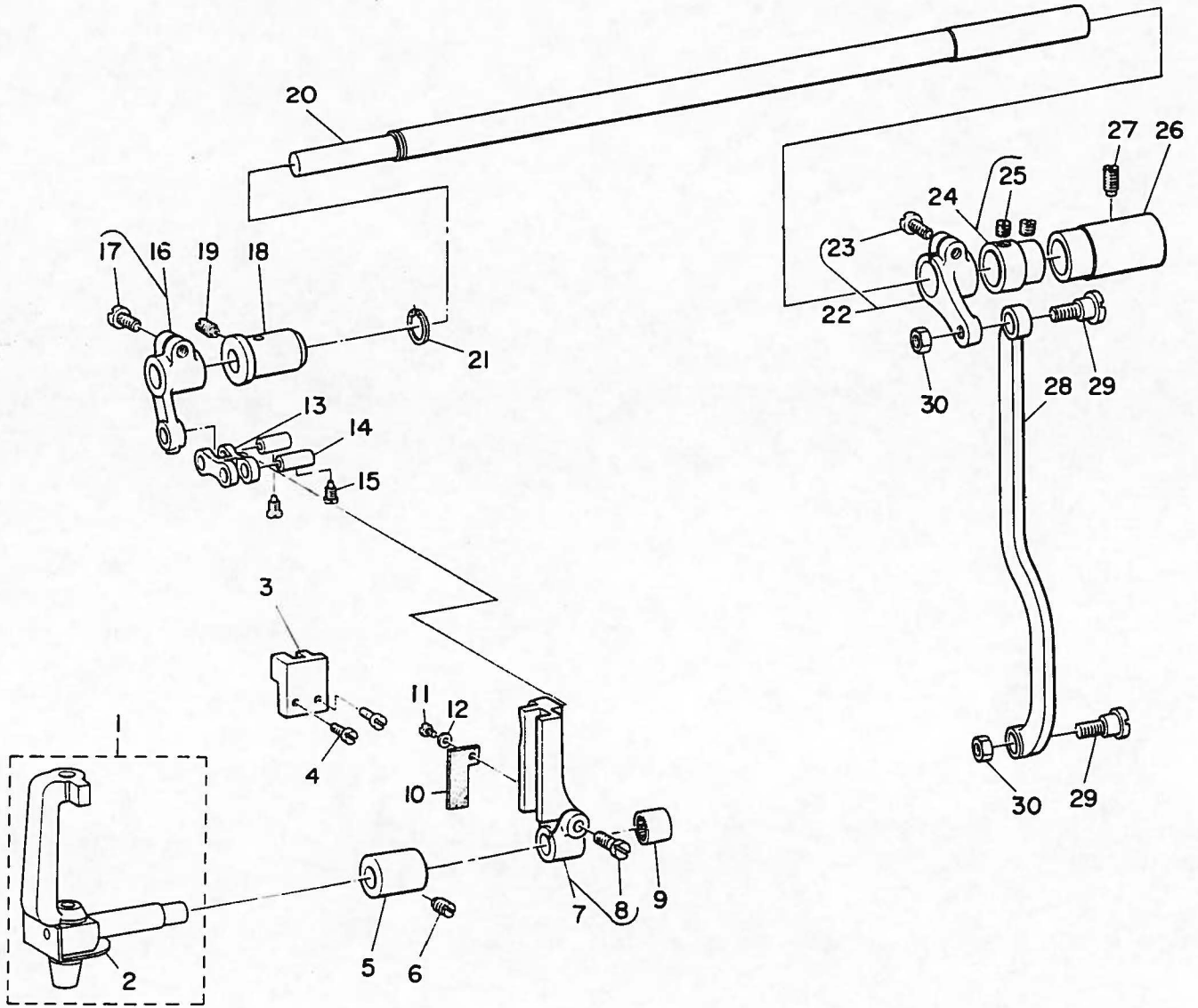
◆01 Special order part for JE (For light weight materials)
 ◆02 Special order part for JE (For heavy weight materials)

標準部品 (サブクラス使用の場合、サブクラス専用部品リストを参照して下さい)

JE用 (薄物用) 特注品
 JE用 (厚物用) 特注品

6. NEEDLE BAR FRAME COMPONENTS

針棒搖動台關係



6. NEEDLE BAR FRAME COMPONENTS

針棒揺動台関係

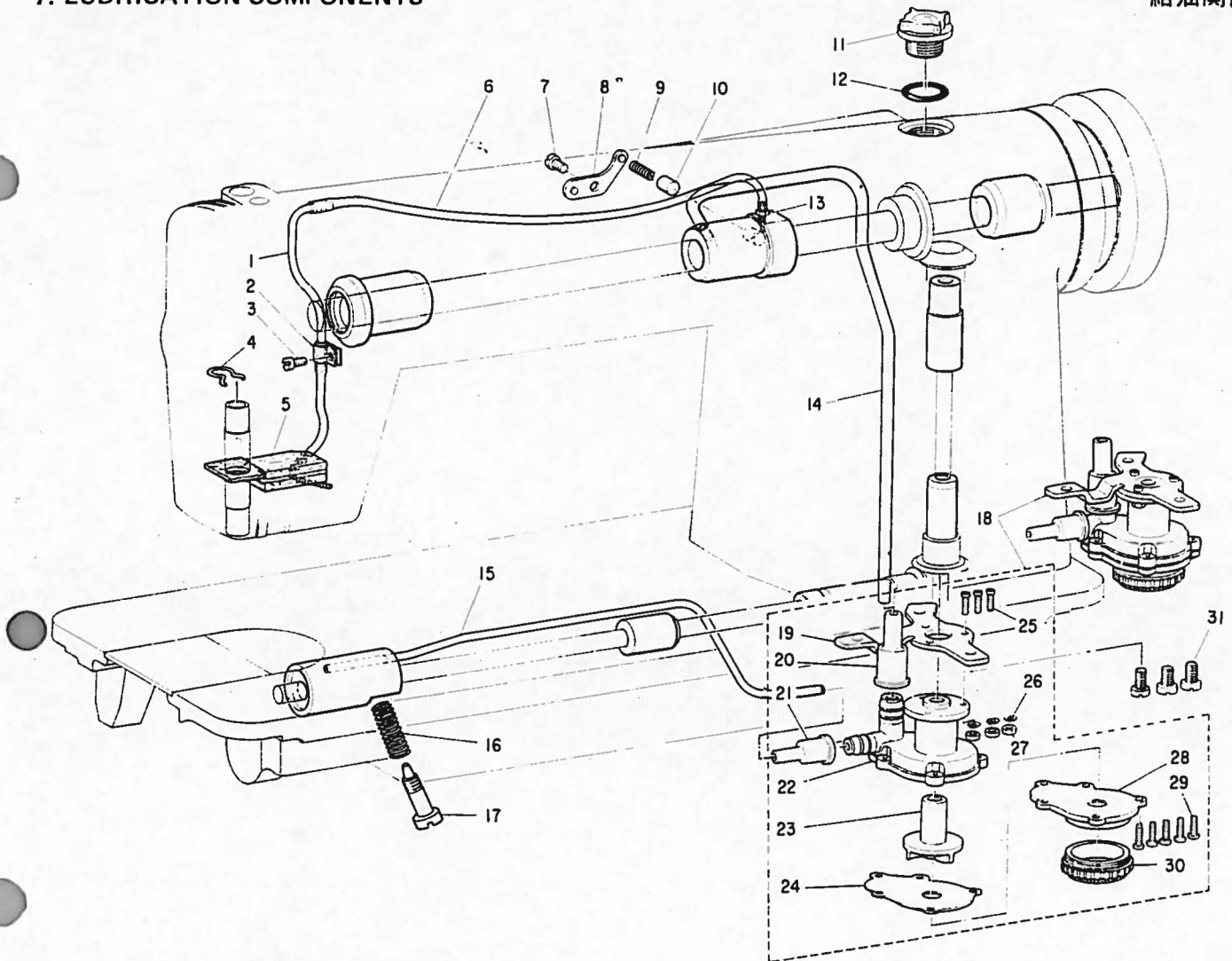
Ref. No.	Note	Part No.	Description	E.C.	品名	Amt. Req.
	注記	品番		変更年月		数量
1		B2901-415-0A0	Needle bar frame asm.		ハリボー ヨードーダイ クミ	1
2		B1131-415-000	Jaw bottom plate gasket		アゴブ アテイタ バッキン	(1)
3	◆01	B2902-415-000	Needle bar frame positioning block		ハリボー ヨードーダイ オサエ	1
4		SS-4091010-SP	Screw 9/64-40 L=10.0		ナベネジ 9/64-40 L=10.0	2
5		B2904-412-000	Needle bar frame connection bushing		ハリボー ヨードージク メタル	1
6		SS-8150710-SP	Screw 15/64-28 L=7.0		トメネジ 15/64-28 L=7.0	1
7		B2905-415-0C0	Slide block guide asm.		コロ アンナイダイ クミ	1
8		SS-6121610-SP	Screw 3/16-28 L=15.5		ヒラネジ 3/16-28 L=15.5	(1)
9		B2913-412-N00	Bearing		ヨードージク ベアリング	1
10		B2915-415-000	Felt		コロアンナイダイ フェルト	1
11		SS-6060410-TP	Screw 3/32-56 L=3.5		ヒラネジ 3/32-56 L=3.5	1
12		WP-0250516-SD	Washer 2.5 x 6.0 x 0.5		ヒラザガネ 2.5x6.0x0.5	1
13		B2906-415-000	Driving link		アンナイダイ ヨードーリンク	1
14		B1412-352-000	Link pin		リンクピン	2
15		SS-6090660-TP	Screw 9/64-40 L=6.0		ヒラネジ 9/64-40 L=6.0	2
16		B2907-415-0A0	Driving crank asm.		アンナイダイ ヨードーウデ クミ	1
17		SS-6121220-TP	Screw 3/16-28 L=11.5		ヒラネジ 3/16-28 L=11.5	(1)
18		B2908-415-000-A	Bushing front		ハリオクリジク マエメタル	1
19		SS-8151150-SP	Screw 15/64-28 L=10.5		トメネジ 15/64-28 L=10.5	1
20		B2910-415-000	Needle bar frame rock shaft		ハリオクリジク	1
21		B2916-415-000	Snap ring		ハリオクリジク トメワ	1
22	◆01	B2911-415-0A0-A	Needle bar frame rock shaft crank asm.		ハリオクリジク ウデ クミ	1
23		SS-6121210-SP	Screw 3/16-28 L=12.0		ヒラネジ 3/16-28 L=12.0	(1)
24		B2917-415-0A0	Thrust collar asm.		スラストウケ クミ	1
25		SS-8660610-TP	Screw 1/4-40 L=6.0		トメネジ 1/4-40 L=6.0	(2)
26		B2909-415-000-A	Bushing rear		ハリオクリジク ウシロメタル	1
27		SS-8151150-SP	Screw 15/64-28 L=10.5		トメネジ 15/64-28 L=10.5	1
28	◆01	B2912-412-000	Connecting rod		ハリオクリ ロッド	1
29		SD-0790601-SP	Hinge screw D=7.94 H=6.0		ダンネジ D=7.94 H=6.0	2
30		NS-6150310-SP	Nut 15/64-28		6 カクナット 15/64-28	2

Note (注記) ◆01 Standard parts (In case of subclass, refer to the subclass exclusive partlist)

標準部品 (サブクラス使用の場合 サブクラス専用部品リストを参照して下さい。)

7. LUBRICATION COMPONENTS

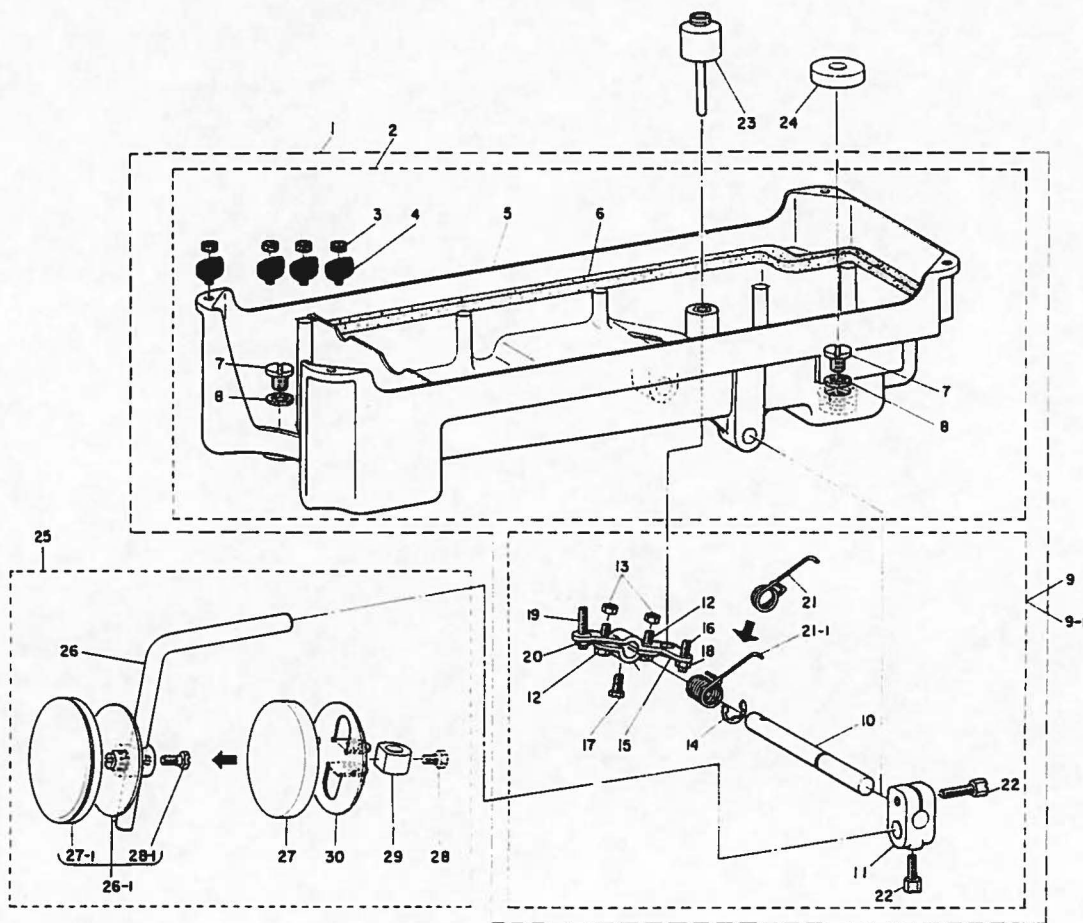
給油関係



Ref. No.	Note	Part No.	Description	E.C	品名	Amt. Req.
	注記	品番		変更年月		数量
1		B3539-415-000	Oil return pipe		カンリユー レンケツパイプ	1
2		B3536-415-000	Holder		カンリユー バイフオサエ	1
3		SS-7110710-SP	Screw 11/64-40 L=7		マルヒラネシ 11 64 40 L=7	1
4		B3529-226-000	Oil felt presser		カンリユー フェルト オサエ	1
5		B3537-415-0A0	Oil return felt asm.		カンリユー フェルト クミ	1
6		BP-3000000-00	Vinyl tube		ヒニールパイプ	1
7		SS-7110910-SP	Screw 11/64-40 L=8.5		マルヒラネシ 11 64 40 L=8.5	1
8		B3524-552-000	Plunger thrust plate		フランジャー オサエカナク	1
9		B1214-038-000	Plunger spring		フランジャー オサエハネ	1
10		B3534-155-000	Oil return pump plunger		カンリユー ホンフ フランジャ	1
11		B3530-555-000	Oil sight window		アフラマド	1
12		RO-1952401-00	Rubber ring		Oリング	1
13		SQ-1110402-MZ	Connecting screw		ヒニールパイプ ツキテ	1
14		B3513-415-000-A	Main shaft oil tube		ウワシク キューユパイプ	1
15		B3521-555-000	Hook driving shaft oil pipe asm.		カマキューユパイプ クミ	1
16		B2616-372-000	Spring		ハネ	1
17		B3514-412-000	Oil adjusting screw		シタシクマエメタル ユリユーチューセツネシ	1
18		B3501-555-0A0	Lubricating oil pump asm.		キューユホンフタイ クミ	1
19		B3503-555-000	Oil pump installing base		キューユホンフ トリツケイタ	(1)
20		B3505-555-000	Rubber joint		ウワシクキューユパイプ ツキテ	(1)
21		B3506-555-000	Rubber joint		カマキューユパイプ ツキテ	(1)
22		B3501-555-000	Lubricating oil pump		キューユホンフタイ	(1)
23		B3507-555-000	Oil pump impeller		ハネクルマ	(1)
24		B3508-555-000	Oil pump impeller cover		ハネクルマウケイタ	(1)
25		SM-4031001-SC	Screw M3 x 0.5 L=10		ナベネシ M3×0.5 L=10	(3)
26		WT-0320002-KZ	Washer		ハツキサカネ	(3)
27		NM-6030000-0E	Nut M3 x 0.5		6カクナット M3×0.5 1シュ	(3)
28		B3502-555-000	Lubricating oil pump cover		キューユホンフ フタ	(1)
29		SE-4301031-SR	Screw		タンフタイトネシ 3×10	(5)
30		B3504-555-000	Filter		フィルター	(1)
31		SS-6120930-SP	Screw 3/16-28 L=9		ヒラネシ 3 16-28 L=9	3

8. OIL RESERVOIR & KNEE LIFTER COMPONENTS

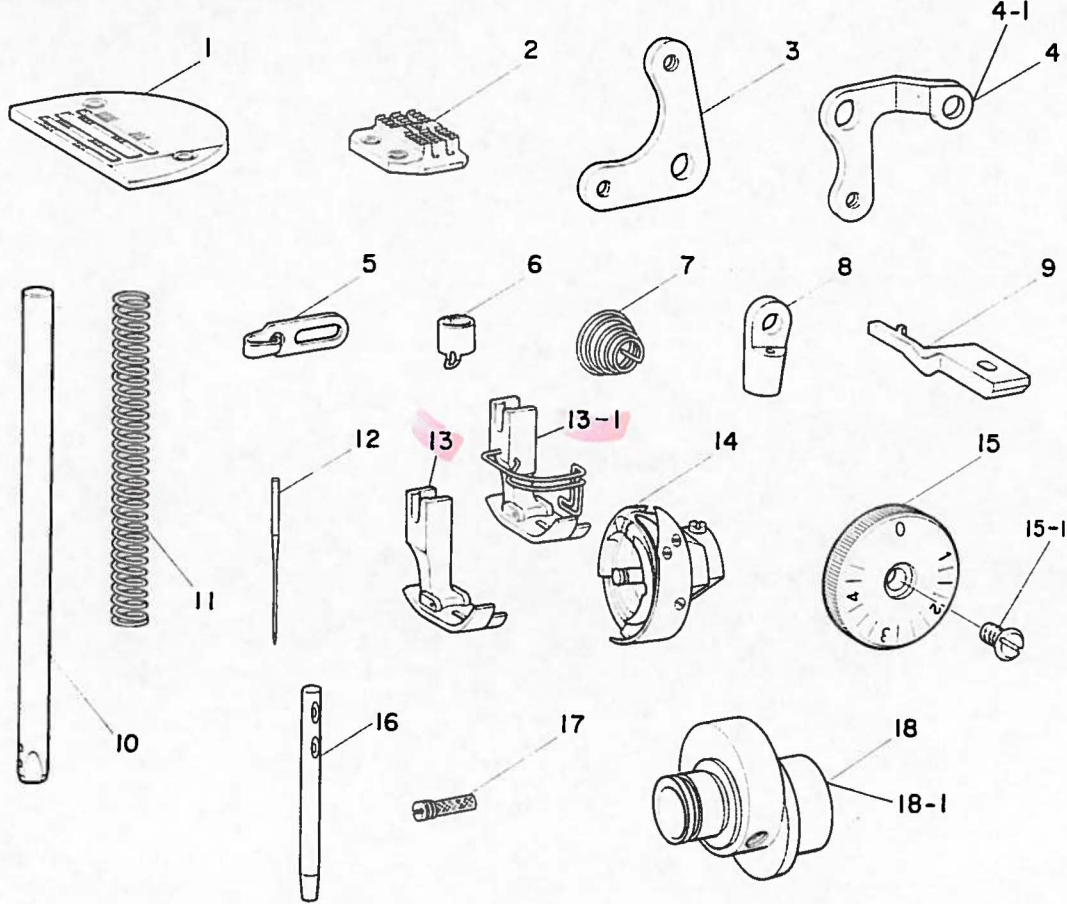
油溜・膝上げ関係



Ref. No.	Note	Part No.	Description	E.C.	Amt. Req.
	注記	品番		変更年月	数量
1		B8217-552-0C0	Oil reservoir asm.		1
2		B8217-552-0A0	Oil reservoir asm.		1(1)
3		B8227-125-000	Felt cushion		(4)
4		B8226-125-000	Rubber cushion		(4)
5		B8217-552-000	Oil reservoir		(1)
6		B8218-552-000	Gasket		(1)
7		SS-6741010-SP	Screw 3/8-28 L=10.0		(2)
8		B8219-125-000	Oil drain cap gasket		(2)
9		B3420-552-0A0	Knee press rod asm.	D.1/77	-
9-1		B3420-552-0A0-A	Knee press rod asm.	A.1/77	(1)
10		B3420-552-000	Knee press rod		(1)
11		B3427-122-000	Knee press rod mounting bracket		(1)
12		SS-9151540-SR	Screw 15/64-28 L=15.0		(12)
13		NS-6150430-SR	Nut		(2)
14		B3426-552-000	Thrust ring		(1)
15		B3425-552-000	Knee press rod lifting lever (B)		1(1)
16		B3424-552-000	Knee press rod lifting lever (A)		(1)
17		SS-9151220-SR	Screw, for knee press rod		(1)
18		SS-8152080-SR	Lifting lever positioning screw (B)		(1)
19		SS-8153010-SR	Lifting lever positioning screw (A)		(1)
20		NS-6150430-SR	Nut		(2)
21		B3429-552-000	Knee press spring	D.1/77	-
21-1		B3429-552-000-A	Knee press spring	A.1/77	(1)
22		SS-9182010-SN	Screw 9/32-20 L=20.5		(2)
23		B3421-552-0A0	Knee press lifter rod asm.		1
24		B8228-125-000	Oil reservoir magnet		1
25		B3419-552-0A0	Knee lifter plate rod asm.		1
26		B3419-122-000	Knee lifter plate rod		(1)
26-1		B3430-552-0A0	Knee press plate asm.	A.1/77	(1)
27		B3431-552-000	Knee press plate cover	D.1/77	-
27-1		B3431-552-000-A	Knee press plate cover	A.1/77	(1)
28		SM-9061003-SE	Screw	D.1/77	-
28-1		SS-9661120-CP	Stopper screw	A.1/77	(1)
29		B3432-552-000	Knee press plate stopper	D.1/77	-
30		B3430-552-000	Knee press plate	D.1/77	-

1. DLN-415-H (For heavy weight materials) 厚物用

DLN-415-H



Ref. No.	Note	Part No.	Description	E.C	品名	Amt. Req.
	注記	品番		変更年月		数量
1		B1109-415-H0B	Throat plate (H)		ハリイタ H	1
2		B1609-415-H00	Feed dog (H)		オクリバ H	1
3		B1516-415-H00	Lifting lever link left (H)		ヒキアゲイタ リンク H	1
4	☆	B3414-415-H00	Lifting lever link right (H)	.D.4/79	ヒザアゲ リンクウデ H	—
4-1	☆	B3414-415-H00-A	Lifting lever link right (H)	.A.4/79	ヒザアゲ リンクウデ H	1
5		B1126-553-000	Frame thread guide (A)		アーム イトアンナイ A	1
6		B1418-415-H00	Needle thread guide		ハリボー イトカケ	1
7		B3114-232-000	Tension spring, No. 2		イトチョーシ バネ	1
8		B3416-012-000	Swivel		ツリボー ダルマ	1
9		B1835-555-H00	Bobbin case positioning finger (H)		ナカガマ オサエ H	1
10		B1401-415-B00	Needle bar (B)		ハリボー B	1
11		B1505-552-000-A	Presser spring		オサエ チョーセツバネ	1
12		MDB-100B2200	Needle DB x 1 #22		ハリ DBx1 #22	1
13		B1524-041-EA0	Presser foot (E) asm.		オサエ クミ E (アツモノ)	1
13-1	01	B1524-041-EB0	Presser foot (E) asm.	.A.3/76	オサエ クミE (アツモノ)	1
14		B1830-415-HA0	Hook asm.		キューユカマ クミ (アツモノ)	1
15		B1623-555-HA0-A	Stitch dial asm.		メモリイタ H クミ	1
15-1		SS-6121050-SP	Screw 3/16-28 L=9.5	.A.6/79	ヒラネシ 3/16-28 L=9.5	1
16		B1114-012-000	Thread guide pin		イトアンナイボー	1
17		B1808-227-HA0	Hook driving shaft front screw		シタジク マエトメネジ クミ	1
18	☆	B1610-555-H00	Feed drive eccentric cam	.D.4/80	オクリヘンシンカム	—
18-1	☆	B1610-555-H00-A	Feed drive eccentric cam	.A.4/80	オクリヘンシンカム	1

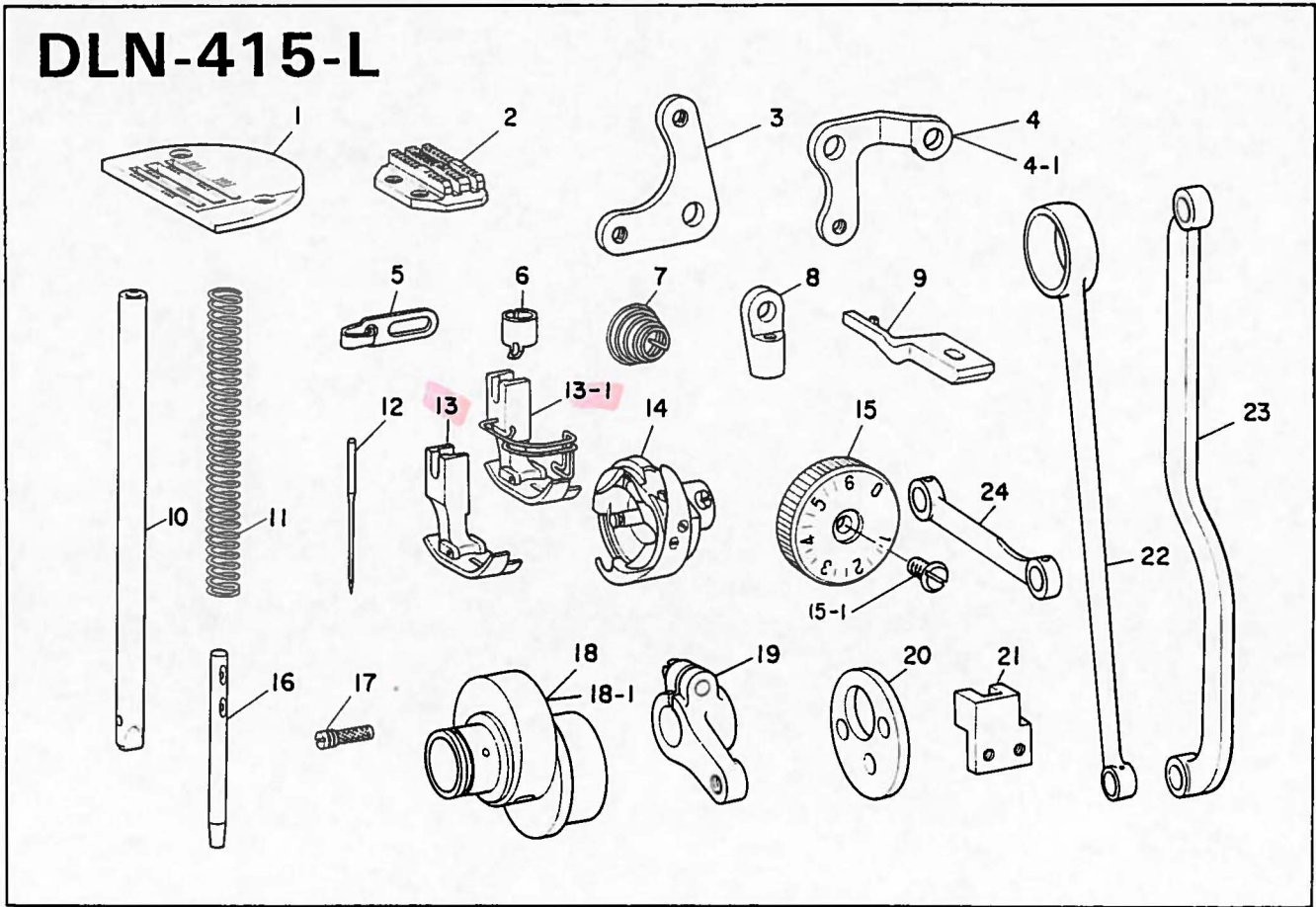
Note (注記) ☆01 Special order parts

*All parts besides above are in common use with standard parts of DLN-415.

特別注文部品

上記以外の部品は、DLN-415 (標準) 部品と共通

2. DLB-415-L (For fine feed) 荒送り用



Ref. No.	Note	Part No.	Description	E.C	品名	Amt. Req.
	注記	品番		変更年月		数量
1		B1109-415-H0B	Throat plate (H)		ハリイタ H	1
2		B1609-415-L00	Feed dog (L)		オクリバ L	1
3		B1516-415-H00	Lifting lever link left (L)		ヒキアゲイタ リンク L	1
4	☆	B3414-415-H00	Lifting lever link right (H)	.D.4/79	ヒサアゲ リンクウデ H	—
4-1	☆	B3414-415-H00-A	Lifting lever link right (H)	.A.4/79	ヒサアゲ リンクウデ H	1
5		B1126-553-000	Frame thread guide (A)		アーム イトアンナイ A	1
6		B1418-415-H00	Needle thread guide		ハリボー イトカケ	1
7		B3114-232-000	Tension spring		イトチョーシ バネ	1
8		B3416-012-000	Swivel		ツリボー ダルマ	1
9		B1835-555-H00	Bobbin case positioning finger (H)		ナカガマ オサエ H	1
10		B1401-415-L00	Needle bar (L)		ハリボー L	1
11		B1505-552-000-A	Presser spring		オサエ チョーセツバネ	1
12		MDB-100B2200	Needle DB x 1 =22		ハリ DB×1 =22	1
13		B1524-415-LA0	Presser foot (L) asm.		オサエ クミ L	1
13-1	☆01	B1524-415-LB0	Presser foot (L) asm.	.A.3/76	オサエ クミ	1
14		B1830-415-LA0	Hook asm.		キューユカマ クミ L	1
15		B1623-415-LAA	Stitch dial (L) asm.		メモリイタ L クミ	1
15-1		SS-6121050-SP	Screw 3/16-28 L=9.5	.A.6/79	ヒラネジ 3 16 28 L=9.5	1
16		B1114-012-000	Needle thread guide pin		イトアンナイボー	1
17		B1808-227-HA0	Oil seal screw asm.		シタジク マエトメネジ クミ	1
18	☆	B1610-415-L00	Feed drive eccentric cam (L)	.D.4/80	オクリ ヘンシンカム L	—
18-1	☆	B1610-415-L00-A	Feed driving eccentric cam (L)	.A.4/80	オクリ ヘンシンカム L	1
19		B2911-415-LA0	Needle bar frame rock shaft crank asm. (L)		ハリオクリジク ウデ クミ L	1
20		B1611-415-L00	Thrust collar (L)		オクリカム スラストウケ L	1
21		B2902-415-L00	Needle bar frame positioning block (L)		ハリボー ヨードーダイ オサエ L	1
22		B1612-415-L00	Feed rocker shaft connecting rod (L)		スイヘイ オクリロッド L	1
23		B2912-415-000	Connecting rod (L)		ハリオクリ ロッド L	1
24		D1613-415-D0L	Connecting rod	.A.6/79	スイヘイオクリ レンゲツカン	1

Note (注記) :01 Special order parts

特別注文部品

*All parts besides above are in common use with standard parts of DLN-415.

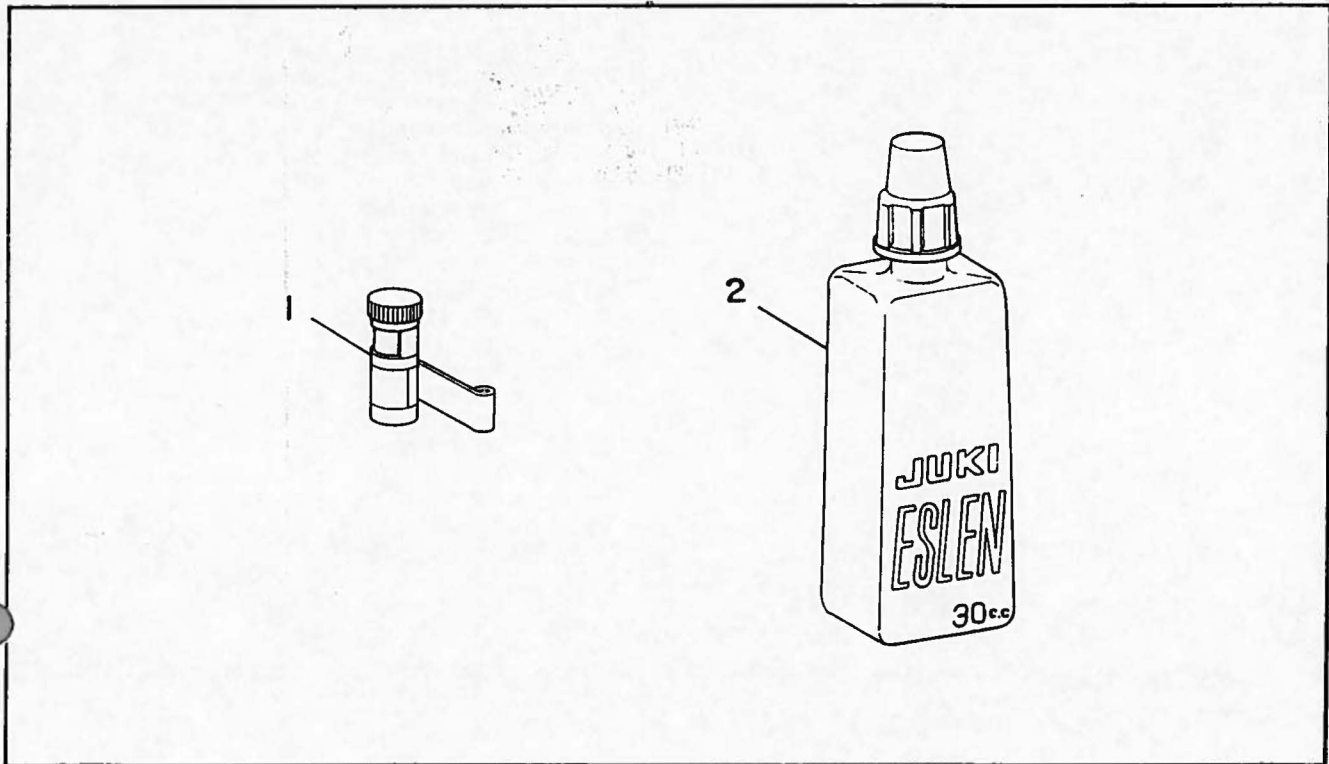
上記以外の部品は、DLN-415 (標準) 部品と共通

10. EXCHANGING PARTS

交換部品

Ref. No.	Note	Part No.	Description	E.C.	Amt. Req.
	注記	品番		変更年月	数量
1		B1109-415-B00	Throat plate (B)		1
2		B1609-415-B00	Feed dog (B)		1
3		B1524-412-0A0	Presser foot asm.		1
4		B1609-415-A00	Feed dog (A)		1
5		B1109-415-G00	Throat plate (G)		1
6		B1609-415-G00	Feed dog (G)		1
7		B1109-415-H00	Throat plate (H)		1
8		B1609-415-H00	Feed dog (H)		1
9		B1524-041-EA0	Presser foot (E) asm.		1
10		B1109-415-H0B	Throat plate (H)		1
11		D1609-415-B0H	Feed dog (HB)		1
12		B1109-041-A00	Throat plate (A)		1
13		B1609-041-A00	Feed dog (A)		1
14		B1524-041-AA0	Presser foot (A) asm.		1
15		B1109-041-B00	Throat plate (B)		1
16		B1609-041-B00	Feed dog (B)		1
17		B1109-041-C00	Throat plate (C)		1
18		B1609-041-C00	Feed dog (C)		1
19		B1109-041-D00	Throat plate (D)		1
20		B1609-041-D00	Feed dog (D)		1
21		B1109-041-E00	Throat plate (E)		1
22		B1609-041-E00	Feed dog (E)		1
23		B1109-041-F0B	Throat plate (F)		1
24		B1609-041-F00	Feed dog (F)		1
25		B1109-412-A00	Throat plate (A)		1
26		B1609-412-A00	Feed dog (A)		1

	用途	USAGE	撮巾 Width of Throw	備考	REMARKS
(A)	薄物・中厚物用	For light weight, medium heavy weight materials	2mm(5/64")	ワイシャツ用	For men's shirts
(B)	薄物・中厚物	For light weight, medium heavy weight materials	2mm(5/64")	化繊縫	For sewing synthetic materials
(C)	厚物用	For heavy weight materials	4mm(5/32")	特注品にて香港のみに出荷	Special order product For export to Hong Kong only
(D)	極厚物用	Extreme heavy weight materials	4.5mm(11/64")		
(E)	極厚物用	Extreme heavy weight materials	4.5mm(11/64")	B1109-415-H00 ⑤の糸切り用	For thread trimming of B1109-415-H00(D)
(F)	中厚物・厚物用	For medium heavy weight, heavy weight materials	4mm(5/32")	荒目	Coarse feed
(G)	中厚物用	For medium heavy weight materials	4mm(5/32")	細目	Fine feed
(H)	中厚物用	For medium heavy weight materials	4mm(5/32")		
(I)	中厚物用	For medium heavy weight materials	4mm(5/32")		
(J)	厚物用	For heavy weight materials	4.5mm(11/64")		
(K)	薄物・中厚物用	For light weight, medium heavy weight materials	4mm(5/32")	B1109-041-F00 (標準部品)の糸切り用	For thread trimming of B1109-041-F00 (standard part)
(L)	中厚物用	For medium heavy weight materials	4mm(5/32")		



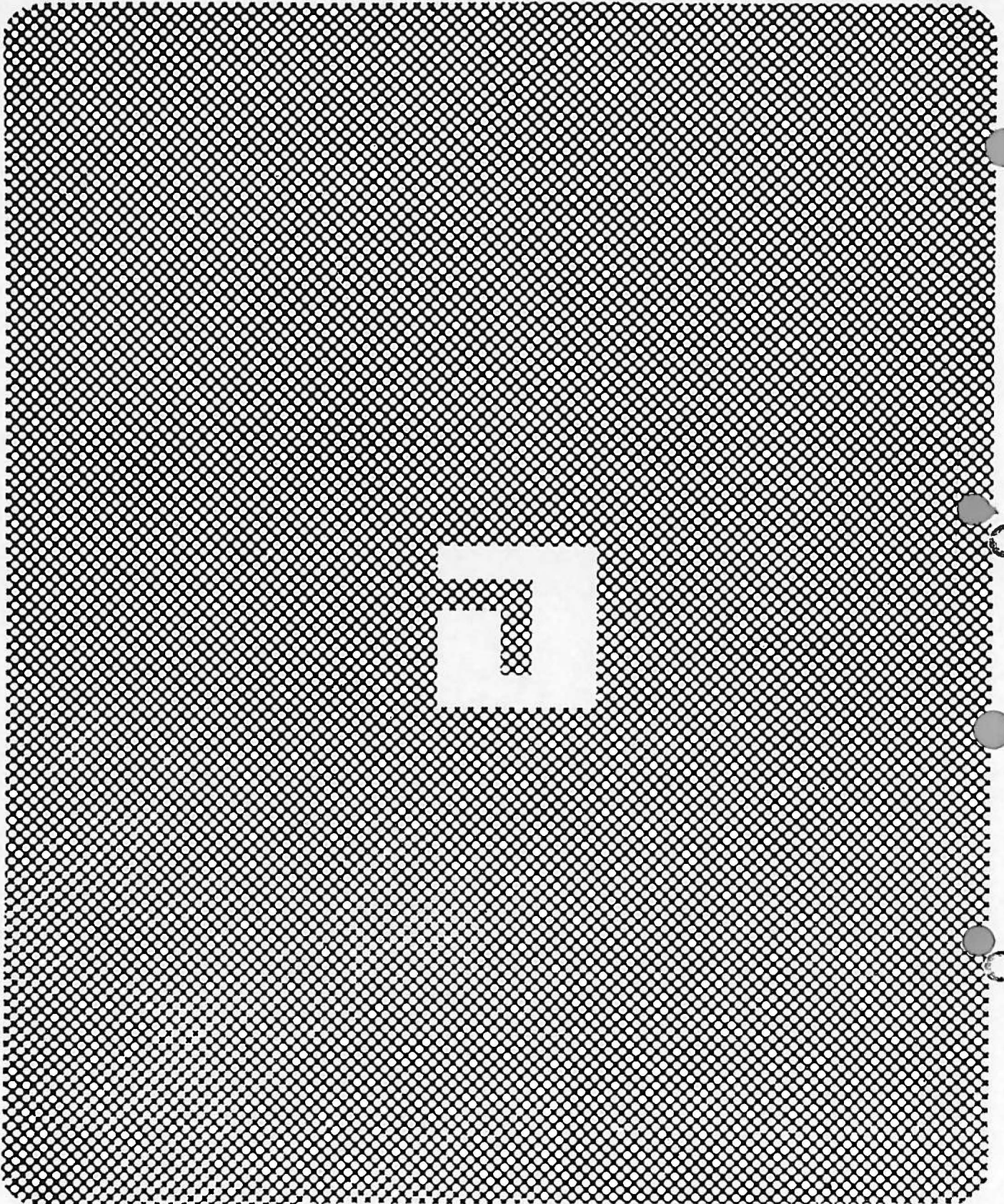
f. No.	Note	Part No.	Description	E.C.	品名	Amt. Req.
	注記	品番		変更年月		数量
1		B1130-541-0A0	Silicon oil unit case asm.		エスレンケース クミ	1
2		B9135-123-0B0	Silicon oil lubricator asm.		エスレン アブラサシ クミ	1

12. NUMERICAL INDEX OF PARTS

索引

Part No. 品番	Page 頁	Item 項目	Ref. No.	Part No. 品番	Page 頁	Item 項目	Ref. No.	Part No. 品番	Page 頁	Item 項目	Ref. No.	Part No. 品番	Page 頁	Item 項目	Ref. No.
EXCLUSIVE PARTS 専用部品				B1307-155-0A0	4	2	44	B1610-555-H00-A	15	9-1	18-1	B2911-415-0A0-A	12	6	22
B1104-122-000	2	1	54	B1307-155-0B0	4	2	43	B1610-555-000	4	2	35	B2912-412-000	12	6	28
B1105-122-000	2	1	55	B1308-155-0A0	4	2	45	B1610-555-000-A	4	2	35-1	B2912-415-L00	16	9-2	23
B1106-122-000	2	1	59	B1401-415-A00	4	2	13	B1611-161-000	4	2	37	B2913-412-N00	12	6	9
B1109-041-A00	18	10	12	B1401-415-B00	4	2	14	B1611-415-L00	16	9-2	20	B2915-415-000	12	6	10
B1109-041-B00	18	10	15	B1401-415-B00	15	9-1	10	B1612-161-000	8	4	14	B2916-415-000	12	6	21
B1109-041-C00	18	10	17	B1401-415-L00	16	9-2	10	B1612-415-L00	16	9-2	22	B2917-415-0A0	12	6	24
B1109-041-D00	18	10	19	B1408-552-000	4	2	20	B1613-555-000	8	4	27	B3111-552-800	2	1	32
B1109-041-E00	18	10	21	B1411-552-0A0	4	2	15	B1614-555-000	8	4	35	B3111-552-0A0	2	1	31
B1109-041-F0B	18	10	23	B1412-352-000	12	6	14	B1615-555-000	8	4	39	B3114-232-000	15	9-1	7
B1109-041-F00	2	1	49	B1414-226-000	4	2	21	B1617-555-000	8	4	42	B3114-232-000	16	9-2	7
B1109-412-A00	18	10	25	B1418-415-H00	15	9-1	6	B1618-161-000	8	4	40	B3114-761-000	2	1	43
B1109-415-B00	18	10	1	B1418-415-H00	16	9-2	6	B1619-555-000	8	4	45	B3115-552-000	2	1	35
B1109-415-G00	18	10	5	B1418-552-800	4	2	18	B1620-161-000	8	4	5	B3116-125-000	2	1	40
B1109-415-H0B	15	9-1	1	B1421-552-000	6	3	29	B1621-450-000	8	4	18	B3120-125-000	2	1	39
B1109-415-H0B	16	9-2	1	B1501-127-000	6	3	33	B1622-555-000	8	4	8	B3126-012-000	2	1	36
B1109-415-H0B	18	10	10	B1502-541-000	6	3	36	B1623-415-LAA	16	9-2	15	B3128-012-000	2	1	33
B1109-415-H00	18	10	7	B1505-227-000-A	6	3	32	B1623-555-HA0-A	15	9-1	15	B3129-012-A00	2	1	38
B1110-012-0A0	2	1	51	B1505-552-000-A	15	9-1	11	B1623-555-0A0-A	8	4	1	B3132-552-000	2	1	37
B1111-012-000	2	1	52	B1505-552-000-A	16	9-2	11	B1623-555-000-A	8	4	1-1	B3133-415-0A0	2	1	29
B1113-155-0A0	2	1	18	B1507-415-000	6	3	34	B1624-555-000	8	4	22	B3134-415-000	6	3	13
B1113-155-000	2	1	19	B1509-227-000	6	3	29	B1625-450-000	8	4	10	B3135-415-000	6	3	11
B1114-012-000	15	9-1	16	B1510-227-000	6	3	31	B1626-450-000	8	4	11	B3136-415-000	2	1	30
B1114-012-000	16	9-2	16	B1511-555-000	6	3	30	B1628-555-000	8	4	12	B3148-123-000	2	1	20
B1117-552-000	2	1	11	B1515-415-000	6	3	8	B1629-450-000	8	4	19	B3149-123-A00	2	1	21
B1118-415-000-A	2	1	6	B1516-415-H00	15	9-1	3	B1630-450-000	8	4	36	B3412-415-000	6	3	22
B1119-415-000-A	2	1	7	B1516-415-H00	16	9-2	3	B1632-555-000	8	4	31	B3414-415-H00	15	9-1	4
B1121-415-0A0	2	1	1	B1516-415-000	6	3	1	B1633-555-000	8	4	28	B3414-415-H00-A	15	9-1	4-1
B1122-415-000	2	1	5	B1517-415-000	6	3	2	B1634-555-000-B	8	4	3	B3414-415-H00	16	9-2	4
B1123-552-000-A	2	1	14	B1518-481-0A0	6	3	19-1	B1635-552-000	10	5	18	B3414-415-H00-A	16	9-2	4-1
B1126-552-000	2	1	26	B1518-552-0A0	6	3	19	B1636-581-800	8	4	15	B3414-415-000	6	3	23
B1126-553-000	15	9-1	5	B1520-552-000	6	3	15	B1646-555-000	8	4	30	B3414-415-000-A	6	3	23-1
B1126-553-000	16	9-2	5	B1522-552-000	6	3	17	B1649-161-000	8	4	33	B3415-552-000	6	3	28
B1127-515-000	2	1	41	B1523-226-000	6	3	5	B1701-555-000	10	5	33	B3416-012-000	15	9-1	8
B1128-522-000	2	1	16	B1524-041-AA0	18	10	14	B1702-155-000	10	5	26	B3416-012-000	16	9-2	8
B1129-415-000-A	2	1	47	B1524-041-EA0	15	9-1	13	B1703-155-0A0	10	5	36	B3416-415-000	6	3	25
B1130-415-000	2	1	45	B1524-041-EA0	18	10	9	B1704-155-0A0	10	5	29	B3416-415-000-A	6	3	25-1
B1130-541-0A0	19	11	1	B1524-041-EB0	15	9-1	13-1	B1708-555-0A0	10	5	38	B3416-552-000	6	3	20
B1131-415-000	12	6	2	B1524-412-0A0	6	3	40	B1708-555-000-A	10	5	39-1	B3419-122-000	14	8	26
B1147-555-000	2	1	57	B1524-412-0A0	18	10	3	B1801-412-000	6	3	54	B3419-552-0A0	14	8	25
B1148-555-000	2	1	56	B1524-412-0B0	6	3	40-1	B1802-412-0A0	6	3	51	B3420-552-0A0-A	14	8	9-1
B1165-412-000	2	1	23	B1524-415-LA0	16	9-2	13	B1803-552-000	6	3	53	B3420-552-0A0	14	8	9
B1165-415-000	2	1	12	B1524-415-LB0	16	9-2	13-1	B1804-552-800	6	3	57	B3420-552-000	14	8	10
B1166-552-000-A	2	1	58	B1530-415-000	6	3	7	B1806-038-000	6	3	58	B3421-552-0A0	14	8	23
B1179-552-000	2	1	4	B1531-415-000	6	3	6	B1806-555-000	6	3	58-1	B3424-552-000	14	8	16
B1186-552-000	2	1	24	B1601-552-000	10	5	13	B1808-227-HA0	15	9-1	17	B3425-552-000	14	8	15
B1187-552-000	2	1	13	B1602-155-0B0	10	5	3	B1808-227-HA0	16	9-2	17	B3426-552-000	14	8	14
B1189-415-000	2	1	25	B1603-155-0A0	10	5	6	B1808-552-0A0	6	3	49	B3427-122-000	14	8	11
B1201-555-000	4	2	12	B1604-012-000	10	5	5	B1810-552-000	6	3	50	B3429-552-000-A	14	8	21-1
B1202-552-800-A	4	2	29	B1604-012-000-A	10	5	5-1	B1830-415-HA0	15	9-1	14	B3429-552-000	14	8	21
B1203-227-000	4	2	31	B1604-155-000	10	5	14	B1830-415-LA0	16	9-2	14	B3430-552-0A0	14	8	26-1
B1203-227-000-A	4	2	31-1	B1607-412-0A0-A	10	5	20	B1830-415-0A0	6	3	45	B3430-552-000	14	8	30
B1204-552-800	4	2	47	B1609-041-A00	18	10	13	B1835-012-000	6	3	41	B3431-552-000-A	14	8	27-1
B1206-552-0A0	4	2	23	B1609-041-B00	18	10	16	B1835-555-H00	15	9-1	9	B3431-552-000	14	8	27
B1208-552-000-A	4	2	50	B1609-041-C00	18	10	18	B1835-555-H00	16	9-2	9	B3431-581-000	6	3	3
B1209-552-000	4	2	6	B1609-041-D00	18	10	20	B1837-041-0A0	6	3	43	B3432-552-000	14	8	29
B1212-552-000	4	2	22	B1609-041-E00	18	10	22	B1901-552-0C0	4	2	1	B3501-555-0A0	13	7	18
B1213-552-0A0	4	2	9	B1609-041-F00	10	5	1	B1903-552-000	4	2	8	B3501-555-000	13	7	22
B1213-552-0A0-A	4	2	9-1	B1609-041-F00	18	10	24	B1904-552-0A0	4	2	3	B3502-555-000	13	7	28
B1214-038-000	13	7	9	B1609-155-000	10	5	11	B1905-541-800	4	2	7	B3503-555-000	13	7	19
B1217-555-000	4	2	51	B1609-412-A00	18	10	26	B2616-372-000	13	7	16	B3504-555-000	13	7	30
B1224-552-000	4	2	11	B1609-415-A00	18	10	4	B2901-415-0A0	12	6	1	B3505-555-000	13	7	20
B1226-552-000	4	2	10	B1609-415-B00	18	10	2	B2901-415-L00	16	9-2	21	B3506-555-000	13	7	21
B1233-012-000	4	2	52	B1609-415-C00	10	5	1-1	B2902-415-000	12	6	3	B3507-555-000	13	7	23
B1301-552-000	4	2	54	B1609-415-D00	10	5	1-2	B2904-412-000	12	6	5	B3508-555-000	13	7	24
B1301-555-000	4	2	54-1	B1609-415-G00	18	10	6	B2905-415-0C0	12	6	7	B3513-415-000-A	13	7	14
B1302-552-800	4	2	55	B1609-415-H00	15	9-1	2	B2906-415-000	12	6	13	B3514-412-000	13	7	17
B3003-552-800	4	2	57	B1609-415-H00	18	10	8	B2907-415-0A0	12	6	16	B3521-555-000	13	7	15
B1305-012-0A0	4	2	41	B1609-415-L00	16	9-2	2	B2908-415-000-A	12	6	18	B3524-552-000	13	7	8
B1306-155-0A0	4	2	42	B1610-415-L00	16	9-2	18	B2909-415-000-A	12	6	26	B3529-226-000	13	7	4
B1306-155-0B0	4	2	40	B1610-415-L00-A	16	9-2	18-1	B2910-415-000	12	6	20	B3530-555-000	13	7	11
B1306-155-0C0	4	2	39</												

Part No. 品番	Page 頁	Item 項目	Ref. No.	Part No. 品番	Page 頁	Item 項目	Ref. No.	Part No. 品番	Page 頁	Item 項目	Ref. No.	Part No. 品番	Page 頁	Item 項目	Ref. No.
B3534-155-000	13	7	10	NS-6150310-SP	8	4	26	SS-6090660-TP	12	6	15	SS-8150710-SP	8	4	9
B3536-415-000	13	7	2	NS-6150310-SP	12	6	30	SS-6090670-TP	4	2	16	SS-8150710-SP	8	4	43
B3537-415-0A0	13	7	5	NS-6150430-SR	14	8	13	SS-6110560-TP	6	3	46	SS-8150710-SP	10	5	15
B3539-415-000	13	7	1	NS-6150430-SR	14	8	20	SS-6111010-SP	6	3	42	SS-8150710-SP	10	5	34
B8217-552-0A0	14	8	2	NS-6620310-SP	6	3	27	SS-6120930-SP	8	4	2-1	SS-8150710-SP	12	6	6
B8217-552-0C0	14	8	1	NS-6680410-SP	10	5	23	SS-6120930-SP	13	7	31	SS-8151150-SP	4	2	5
B8217-552-000	14	8	5	NS-6680410-SP	10	5	35	SS-6121050-SP	8	4	2	SS-8151150-SP	4	2	30
B8218-552-000	14	8	6					SS-6121050-SP	15	9-1	15-1	SS-8151150-SP	4	2	48
B8219-125-000	14	8	8	SNAP RING	Eリング			SS-6121050-SP	16	9-2	15-1	SS-8151150-SP	4	2	56
B8226-125-000	14	8	4	RC-1850001-KP	4	2	35-2	SS-6121210-SP	12	6	23	SS-8151150-SP	6	3	52
B8227-125-000	14	8	3	RE-0500000-K0	6	3	21	SS-6121220-TP	12	6	17	SS-8151150-SP	12	6	19
B8228-125-000	14	8	24	RE-0500711-KP	10	5	5-2	SS-6121610-SP	10	5	39	SS-8151150-SP	12	6	27
B9117-012-000	6	3	44	RE-0600000-K0	6	3	4	SS-6121610-SP	12	6	8	SS-8151230-SP	6	3	59
B9135-123-0B0	19	11	2					SS-6121610-TP	10	5	21	SS-8151230-SP	8	4	9
D1118-555-D00	2	1	6	RUBBER RING	Oリング			SS-6121610-TP	10	5	37	SS-8151230-SP	10	5	28
D1204-555-D0B	4	2	47-1	RO-0291801-00	4	2	9-2	SS-6661110-SP	4	2	36	SS-8151550-SP	4	2	53
D1208-555-D00	4	2	50-1	RO-0371801-00	6	3	19-2	SS-6741010-SP	14	8	7	SS-8151550-SP	6	3	59
D1609-415-B0H	18	10	11	RO-0442401-00	4	2	27	SS-7080510-SP	4	2	17	SS-8151550-SP	10	5	28
D1613-415-D0L	16	9-2	24	RO-0611801-00	8	4	17	SS-7080510-SP	6	3	12	SS-8152080-SR	14	8	18
				RO-0691801-00	8	4	21	SS-7080510-TP	4	2	17	SS-8153010-SR	14	8	19
OIL TUBE	パイフ			RO-0742401-00	8	4	4	SS-7091110-SP	6	3	38	SS-8620610-SP	8	4	44
BP-3000000-00	13	7	6	RO-1952401-00	13	7	12	SS-7110510-SP	2	1	15	SS-8620610-TP	10	5	4
BP-5000000-00	10	5	17-1	RO-2943101-00	4	2	49	SS-7110540-SP	10	5	19	SS-8660610-TP	4	2	28
								SS-7110710-SP	13	7	3	SS-8660610-TP	4	2	34
THRUST COLLAR				HINGE SCREW	段ネジ			SS-7110720-SP	8	4	7	SS-8660610-TP	10	5	25
	スラストカラー			SD-0380552-SL	2	1	22	SS-7110910-SP	2	1	8	SS-8660610-TP	12	6	25
CS-0640860-SH	10	5	8	SD-0500401-SP	8	4	38	SS-7110910-SP	8	4	13	SS-8660810-TP	4	2	46
CS-0791010-SH	4	2	58	SD-0500803-TP	8	4	20	SS-7110910-SP	13	7	7	SS-8660810-TP	8	4	24
CS-0791010-SH	6	3	55	SD-0600401-SD	6	3	26	SS-7111120-SP	2	1	2	SS-8660970-TP	8	4	25
CS-079106A-SH	6	3	47	SD-0630275-SP	6	3	10	SS-7111120-SP	8	4	32	SS-8681950-SP	4	2	25
CS-147121A-SH	4	2	33	SD-0630301-SP	6	3	9	SS-7111120-SP	8	4	46	SS-9151220-SR	14	8	17
CS-147121A-SH	10	5	24	SD-0640231-SP	6	3	14	SS-7111120-SP	10	5	30	SS-9151540-SR	14	8	12
				SD-0720331-SP	6	3	24	SS-7111260-SP	8	4	29	SS-9182010-SN	14	8	22
OIL WICK	油心			SD-0790601-SP	12	6	29	SS-7111310-TP	10	5	7	SS-9661120-CP	4	2	24
CQ-2000000-00	4	2	2	SD-1020701-SP	10	5	22	SS-7111410-SP	2	1	3	SS-9661120-CP	14	8	28-1
CQ-2020000-00	4	2	4	SD-1020701-SP	10	5	40	SS-7111410-SP	6	3	35				
CQ-2020000-00	10	5	31					SS-7120910-SP	6	3	16	PLUG	止メ栓		
CQ-3030000-00	10	5	10	CONNECTING SCREW	連結ネジ			SS-7151120-SP	4	2	32	TA-0750704-R0	2	1	11
CQ-3030000-00	10	5	16	SQ-1110402-MZ	13	7	13	SS-7151120-SP	8	4	41	TA-0800704-R0	2	1	11
CQ-3030000-00	10	5	17					SS-7620750-SP	8	4	16	TA-0900707-R0	2	1	24
CQ-3030000-00	10	5	32	SCREW	ネジ			SS-7681650-TP	4	2	26	TA-1050504-R0	2	1	13
				SE-4301031-SR	13	7	29	SS-7701010-SP	4	2	52	TA-1250406-R0	2	1	4
NEEDLE	針			SM-4031001-SC	13	7	25	SS-8090670-SP	2	1	34	TA-1250705-R0	2	1	23
MDB-100B1400	4	2	19	SM-9061003-SE	14	8	28	SS-8110410-TP	6	3	48	TA-2100904-R0	2	1	12
MDB-100B2200	15	9-1	12	SS-2080810-SP	2	1	46	SS-8110510-SP	2	1	17	TA-2101002-R0	2	1	25
MDB-100B2200	16	9-2	12	SS-2110920-TP	2	1	50	SS-8110510-SP	8	4	6	TA-2351004-R0	2	1	58
				SS-2110930-SP	4	2	38	SS-8110510-SP	10	5	9				
NUT	ナット			SS-3090520-SP	2	1	48	SS-8110520-TP	4	2	59	WASHER	座金		
NM-6030000-0E	13	7	27	SS-4080620-TP	10	5	2	SS-8110520-TP	6	3	56	WP-0250516-SD	12	6	12
NS-2820850-SA	6	3	30	SS-4091010-SP	12	6	4	SS-8150310-SP	6	3	37	WP-0450000-SD	2	1	9
NS-6060350-SP	2	1	44	SS-5090610-SP	2	1	27	SS-8150410-SP	10	5	27	WP-0740516-SP	6	3	18
NS-6090310-SP	2	1	42	SS-6060210-SP	2	1	53	SS-8150510-TP	10	5	15				
NS-6110420-SP	8	4	34	SS-6060410-TP	12	6	11	SS-8150510-TP	10	5	27	WAVED WASHER	波座金		
NS-6120310-SP	2	1	60	SS-6080410-SP	10	5	12	SS-8150510-TP	10	5	34	WT-0320002-KZ	13	7	26
								SS-8150710-SP	2	1	28	WZ-0541510-KP	8	4	37
												WZ-1052010-KP	8	4	23



JUKI[®]
TOKYO JUKI INDUSTRIAL CO., LTD.

Address : 23-3, Kabuki-cho 1-chome, Shinjuku-ku,
Tokyo 160, Japan
Cable : JUKI TOKYO
Telex : 22967, 232-2301
Phone : 03 (205) 1188, 1189, 1190


東京重機工業株式会社

〒182
本社・東京都調布市国領町8の2の1 TEL(480)1111(大代)